

باسمه تعالی

بازرسی ساخت و نصب مخازن ذخیره

بر اساس استاندارد API 650

جزوه آموزشی شماره ۳

**APPROVED**

**APPROVED**

**APPROVED**

## پیشگفتار

این دوره آموزشی در سه بخش آشنایی با انواع مخازن (جزوه شماره ۱)، چگونگی نصب مخازن بر اساس یک نمونه از دستورالعملهای سازندگان (جزوه شماره ۲) و همچنین بازرسی ساخت و نصب مخازن بر اساس API 650 ارائه می شود. جهت آشنایی با پاراگرافهای استاندارد و تسهیل رجوع کردن به آن، از شماره پاراگرافهای استاندارد برای شماره گذاری بندهای این جزوه استفاده شده است و علیرغم اینکه سعی در حفظ مفهوم و چارچوب آن نیز شده است، اما باید خاطر نشان کرد که این جزوه ترجمه لغت به لغت و یا بند به بند استاندارد نیست.

لازم است بازرس در مباحث و استدلال های فنی خود، همواره متن زبان اصلی استاندارد را مدنظر قرار دهد. هدف از ارائه این دوره آنست که بازرسین مخزن بتوانند علاوه بر آشنایی با الزامات ساخت و نصب، بازرسی و تستهای مورد نیاز را مطابق استاندارد ردیابی و انجام دهند. لازم به یادآوری است، معمولاً در کنار استاندارد، مدارک مشخصات فنی مخازن مانند کار فونداسیون، عملیات مکانیکال، سیستم برق و ابزار دقیق، حفاظت کاتدیک، و رنگ بصورت یکجا یا جداگانه وجود دارد که جهت اجرای خواسته های مشتری باید الزامات آن در اولویت قرار داده شود.

ارسال تجربیات و مستندات شرکت کنندگان یا خوانندگان محترم این جزوه جهت رفع کاستی و نواقص موجود مزید امتنان و موجب غنی تر شدن محتوی آن خواهد بود.

حسین بیات

مهرماه ۸۸

## ⊕ Section 1 – Scope

کلیات 

استاندارد API 650 مجموعه ای از الزامات متریکال، طراحی، ساخت، نصب و تست مخازن ذخیره را بیان می کند. مخازنی که تحت این استاندارد ساخته می شوند باید روباز، یا بسته ولی روزمینی، استوانه ای و عمودی باشند. مطابق بند 1.1.6 استاندارد API 650 از دو مجموعه پایه و ضمیمه تشکیل شده است.

بدون در نظر گرفتن الزامات ضمیمه، فشار داخلی مخازنی که طبق آن طراحی و ساخته می شوند نباید از حدود فشار جو بیشتر باشد. از اینرو به اغلب مخازنی که تحت این استاندارد ساخته می شوند، مخازن اتمسفریک نیز می گویند. دمای کاری برای این گونه مخازن نباید از  $93^{\circ}\text{C}$  بیشتر باشد. اما باید در نظر داشت زمانی که الزامات اضافی مندرج در ضمیمه این استاندارد رعایت گردد فشار و دمای کاری می تواند به ترتیب تا  $18\text{ kpa}$  و  $260^{\circ}\text{C}$  افزایش یابد.

مواردی که در این دوره مورد بررسی قرار می گیرد بر اساس ویرایش یازدهم چاپ سال ۲۰۰۷ استاندارد API 650 می باشد. این استاندارد دارای ۱۰ بخش و ۲۰ ضمیمه می باشد که در این قسمت به صورت مختصر بیان می شوند. و در ادامه مطالب، اهم مواردی را که نیاز است یک بازرس مخزن بطور شایسته ای بداند با جزئیات ارائه می گردد، اما همواره باید در نظر داشت که مجموعه استاندارد باید به طور کامل مرجع قرار داده شود. مثلاً زمانی که مخزن خاصی علاوه بر الزامات بخش پایه، الزامات یکی از ضمیمه بیست گانه استاندارد را نیز باید برآورده کند، بازرس باید با مراجعه به آن ضمیمه، انجام بازرسی های مورد نیاز را تشریح نماید.

بخش ها:

- ⊕ ۱- حوزه کاری
- ⊕ ۲- مراجع
- ⊕ ۳- تعاریف
- ⊕ ۴- متریکال
- ⊕ ۵- طراحی
- ⊕ ۶- ساخت
- ⊕ ۷- نصب
- ⊕ ۸- روشهای بازرسی اتصالات
- ⊕ ۹- دستورالعمل جوشکاری و تعیین صلاحیت جوشکار
- ⊕ ۱۰- علامتگذاری

ضمیمه:

- ⊗ A- مبانی اختیاری طراحی برای مخازن کوچک
- ⊗ B- توصیه هایی برای طراحی و ساخت فونداسیون مخازن ذخیره نفت
- ⊗ C- سقف شناور بیرونی.
- ⊗ D- استعلام فنی.
- ⊗ F- طراحی مخازنی که دارای فشار داخلی (کم) می باشند.

- ⊗ -G مخازن سقف گنبدی آلومینیومی با تکیه گاه سازه ای.
- ⊗ -H سقف شناور داخلی.
- ⊗ -I سیستم کشف نشتی زیر مخزن و حفاظت زیر اساس "Subgrade".
- ⊗ -J مخازن ذخیره سر هم شده در شاپ.
- ⊗ -K کاربرد نمونه ای نکته طراحی متغیر برای تعیین ضخامت بدنه.
- ⊗ -L برگه های اطلاعات فنی.
- ⊗ -M الزامات برای مخازنی که در درجه حرارت های بالا کار می کند.
- ⊗ -N بکار بردن متریهایی که هویت آنها ذکر نشده است.
- ⊗ -O توصیه هایی برای اتصالات زیر کف.
- ⊗ -P بارهای خارجی مجاز روی دریچه های بدنه مخزن.
- ⊗ -S مخازن ذخیره با متریهال فولادهای ضد زنگ آستیتی.
- ⊗ -T خلاصه ای از الزامات تستهای غیر مخرب.
- ⊗ -U جایگزینی تست UT به جای RT.
- ⊗ -V طراحی مخازن برای فشارهای خارجی.
- ⊗ -W توصیه های تجاری و مستند سازی.

## ⊕ Section 2 – References

در بخش دوم استاندارد API 650 یک سری از استاندارد ها، کد ها، مشخصات فنی و انتشاراتی لیست شده است که در موارد مورد نیاز می توان به آن رجوع کرد. با دقت در حوزه کاری تعریف شده این استاندارد که در بخش اول اشاره شد می توان فهمید که مواردی همچون حفاظت کاتدیک کف مخزن و تعمیرات و بازرسیهای دوره ای زمان بهره برداری در این استاندارد ذکر نشده اند و به عنوان نمونه لازم است جهت طراحی و نصب سیستم حفاظت کاتدیک به استاندارد API 651 و همچنین برای انجام تعمیرات و بازرسیهای دوره ای روی مخازن ساخته شده به استاندارد API 653 رجوع شود.

## ⊕ Section 3 – Definitions

در بخش سوم استاندارد API 650 تعاریف اصطلاحاتی که در این استاندارد به صورت خاص از آن استفاده شده است، ارائه گردیده است.

مطابق تعاریف داده شده منظور از بازرس، بازرس کارفرماست. منظور از Manufacturer شرکت یا قسمتی است که اولین مسوولیت ساخت مخزن به عهده ایشان است. و منظور از Purchaser مالک یا نماینده مشخص شده ایشان می باشد. در این جزوه با توجه به اصطلاحات رایج پروژه های کشورمان معادل واژه های بالا به صورت پیمانکار و کارفرما آورده شده است.

## ⊕ Section 4 – Material

در بخش چهارم استاندارد API 650 الزامات متریالهای مصرفی در ساخت مخزن تشریح شده اند. جزئیات این بخش را طراح و مهندسی که قرار است قسمت مکانیکال مخزن را طراحی کند باید بطور کامل بداند. در این قسمت مختصری در خصوص متریال های مخازن جهت آشنایی بازرسیین مخزن بیان می شود.

جدول 3-4 استاندارد API 650 (که به صورت a در دستگاه SI و b در دستگاه US ارائه شده است) کل متریال مخزن را به هشت گروه زیر تقسیم بندی کرده است:

|       |   |
|-------|---|
| I     | فولادهای نورد شد، نیمه آرام                               |
| II    | نورد شده، آرام یا نیمه آرام                               |
| III   | نورد شده، آرام، دانه ریز                                  |
| III A | نرمال شده، آرام، دانه ریز                                 |
| IV    | نورد شده، آرام، دانه ریز                                  |
| IVA   | نورد شده، آرام، دانه ریز                                  |
| V     | نرمال شده، آرام، دانه ریز                                 |
| VI    | نرمال شده یا آب داده و برگشت شده، آرام، دانه ریز، کم کربن |

دانستن متریال مصرفی در مخزن که از چه گروهی از متریالهای گروه بندی شده خود API 650 است از این لحاظ برای بازرس ساخت مخزن حائز اهمیت است که یک سری عملیات اضافی مانند PWHT و تستهای غیر مخرب روی متریالهای خاصی صورت می گیرد که ایشان باید بتواند آنرا ردیابی نماید.

الزامات متریالها شامل قسمتهای Welding, Bolting, Flanges, Forgings, Piping, Structural Shapes, Sheet, Plate و Electrodes و Gaskets به تفکیک در این بخش استاندارد ارائه شده اند.

### ◀ Para. 4.8 – الکتروود های جوشکاری

◀ Para. 4.8.1 – برای جوشکاری متریالهایی با یک مینیمم مقاومت کششی کمتر از 550 MPa (80ksi)، الکتروودهای دستی بایستی از سری کلاسه بندی E60 و E70 که در AWS A5.1 آورده شده اند انتخاب شوند و همچنین بایستی از الزامات 7.2.1.10 پیروی کنند. (در پاراگراف 7.2.1.10 آمده است که در اتصالات انولار و بدنه و همچنین متعلقات جوش بدنه به کف یا انولار باید در پروسه SMAW از الکتروودهای کم هیدروژن استفاده شود اگر ضخامت ورق با متریال گروه ۱ تا ۳ بیشتر از 12.5mm باشد و یا جنس ورق از گروه IV, IVA, V و VI باشد.

◀ Para 4.8.2 – برای جوشکاری متریالهای با حداقل استحکام کششی (80~85ksi) 550~585MPa، الکتروود دستی باید از سری کلاس E80XX-CX از استاندارد AWS A 5.5 انتخاب شوند.

Table 4-3b—Material Groups, US Customary Units (See Figure 4-1 and Note 1 Below)

| Group I<br>As Rolled,<br>Semi-killed                 |       | Group II<br>As Rolled,<br>Killed or Semi-killed       |       | Group III<br>As Rolled, Killed<br>Fine-Grain Practice |       | Group IIIA<br>Normalized, Killed<br>Fine-Grain Practice   |            |
|--|-------|---|-------|---|-------|---|------------|
| Material   | Notes | Material  | Notes | Material  | Notes | Material  | Notes      |
| A 283 C  | 2     | A 131 B   | 7     | A 573-58  |       | A 131 CS  |            |
| A 285 C  | 2     | A 36  | 2, 6  | A 516-55  |       | A 573-58  | 10         |
| A 131 A  | 2     | G40.21-38W  |       | A 516-60  |       | A 516-55  | 10         |
| A 36   | 2, 3  | Grade 250   | 5, 8  | G40.21-38W  | 9     | A 516-60  | 10         |
| Grade 235  | 3, 5  |   |       | Grade 250   | 5, 9  | G40.21-38W  | 9, 10      |
| Grade 250  | 6     |   |       |   |       | Grade 250   | 5, 9, 10   |
| Group IV<br>As Rolled, Killed<br>Fine-Grain Practice |       | Group IVA<br>As Rolled, Killed<br>Fine-Grain Practice |       | Group V<br>Normalized, Killed<br>Fine-Grain Practice  |       | Group VI<br>Normalized or<br>Quenched and Tempered,<br>Killed Fine-Grain Practice<br>Reduced Carbon |            |
| Material   | Notes | Material  | Notes | Material  | Notes | Material  | Notes      |
| A 573-65   |       | A 662 C   |       | A 573-70  | 10    | A 131 EH 36   |            |
| A 573-70   |       | A 573-70  | 11    | A 516-65  | 10    | A 633 C   |            |
| A 516-65   |       | G40.21-44W  | 9, 11 | A 516-70  | 10    | A 633 D   |            |
| A 516-70   |       | G40.21-50W  | 9, 11 | G40.21-44W  | 9, 10 | A 537 Class 1   |            |
| A 662 B  |       |   |       | G40.21-50W  | 9, 10 | A 537 Class 2   | 13         |
| G40.21-44W   | 9     |   |       |   |       | A 678 A   |            |
| G40.21-50W   | 9     |   |       |   |       | A 678 B   | 13         |
| E 275  | 4, 9  |   |       |   |       | A 737 B   |            |
| E 355  | 9     |   |       |   |       | A 841, Grade A, Class 1   | 12, 13, 14 |
|  |       |   |       |   |       | A 841, Grade B, Class 2   | 12, 13, 14 |
| Grade 275  | 5, 9  |   |       |   |       |   |            |

## Notes:

- Most of the listed material specification numbers see ASTM specifications (including Grade or Class); there are, however, some exceptions: G40.21 (including Grade) is a CSA specification; Grades E 275 and E 355 (including Quality) are contained in ISO 630; and Grade 235, Grade 250, and Grade 275 are related to national standards (see 4.2.5).
- Must be semi-killed or killed.
- Thickness  $\leq 0.75$  in.
- Maximum manganese content of 1.5%.
- Thickness 0.75 in. maximum when controlled-rolled steel is used in place of normalized steel.
- Manganese content shall be 0.80% – 1.2% by heat analysis for thicknesses greater than 0.75 in., except that for each reduction of 0.01% below the specified carbon maximum, an increase of 0.06% manganese above the specified maximum will be permitted up to the maximum of 1.35%. Thicknesses  $\leq 0.75$  in. shall have a manganese content of 0.80% – 1.2% by heat analysis.
- Thickness  $\leq 1$  in.
- Must be killed.
- Must be killed and made to fine-grain practice.
- Must be normalized.
- Must have chemistry (heat) modified to a maximum carbon content of 0.20% and a maximum manganese content of 1.60% (see 4.2.6.4).
- Produced by the thermo-mechanical control process (TMCP).
- See 5.7.4.6 for tests on simulated test coupons for material used in stress-relieved assemblies.
- See 4.2.9 for impact test requirements (each plate-as-rolled tested).

## ⊕ Section 5 – Design

بخش پنجم استاندارد API 650 الزامات طراحی مخزن را مطرح کرده است. در ابتدا تعاریفی از اتصالات را بیان داشته که عمدتاً با تعاریف بقیه استانداردها یکی است و افرادی که بازرسی جوش را تجربه کرده باشند نیز آنرا می دانند.

◀ Para. 5.1.3 – محدودیتهایی در طرح اتصالات ذکر شده است که باید توسط طراح در نقشه ها منعکس گردد. اهم این موارد در اینجا تشریح می شوند:

◀ Para. 5.1.3.3 – حداقل سایز جوش های Fillet باید مطابق زیر باشد:

- برای ضخامت ورق 5mm Full Fillet Weld : 5mm باشد یعنی سایز جوش فیلت به اندازه ضخامت ورق نازکتر اتصال باشد.
- برای ضخامت ورق بیشتر از 5mm : ضخامت جوش نباید کمتر از  $\frac{1}{3}$  ضخامت ورق نازکتر محل اتصال باشد و در هر حال باید حداقل 5mm باشد.

◀ Para. 5.1.3.5 – میزان Over lap اتصالات ای که روی همدیگر بصورت فیلت فیتاپ می شوند نباید در حالت تک زنی از پنج برابر ضخامت ورق نازکتر کمتر باشد اما با رعایت موارد ذیل:

- این Over lap در طرح Double Welded Lap Joints لازم نیست از 50mm (2 inch) بیشتر باشد و همچنین در طرح Single Welded Lap Joints لازم نیست از 25mm (1 inch) بیشتر باشد.

◀ Para. 5.1.3.6 – تعداد پاسهای جوشکاری به قرار زیر می باشد:

◀ Para. 5.1.3.6.1 – برای جوشهای کف و سقف از همه گروههای متریاها و برای جوش Shell to Bottom از متریاها گروههای ۱و۲و۳و۴ باید:

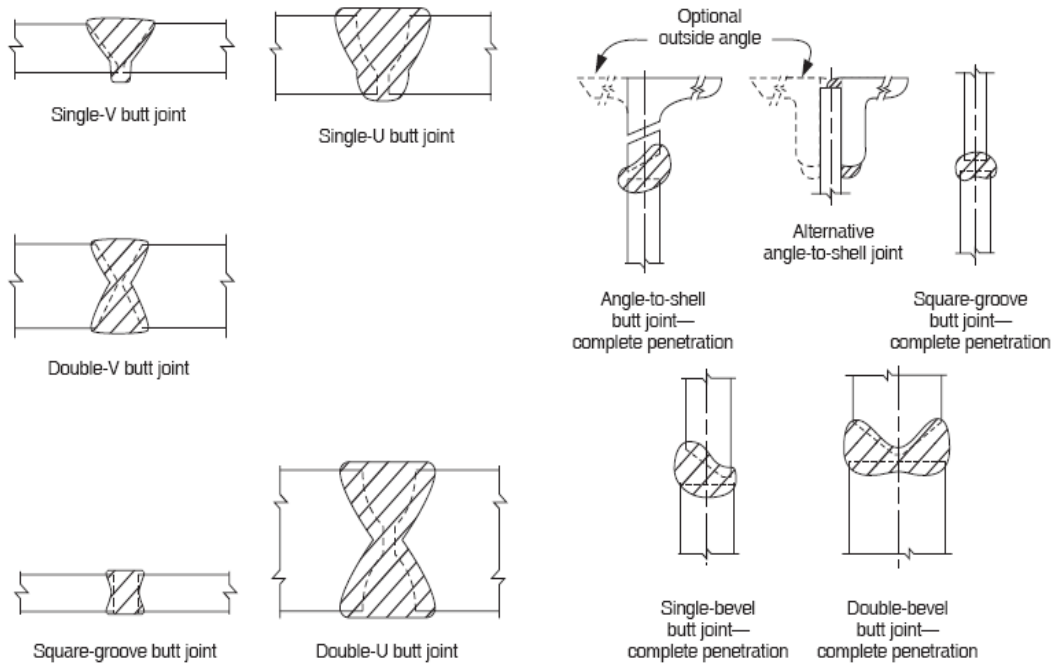
- (a) در پروسه جوشکاری دستی، ساق جوش در Fillet یا عمق جوش در Groove با مقدار بیشتر از 6mm باید به صورت چند پاسه "Multipass" باشد مگر اینکه در Data Sheet خلاف آن ذکر شده باشد.
- (b) در پروسه جوشکاری نیمه اتوماتیک یا اتوماتیک به استثناء جوشکاری Electro-Gas که در پاراگراف 7.2.3.4 استاندارد توضیح آن آمده است، ساق جوش در اتصال Fillet یا عمق جوش در اتصال Groove با مقدار بیشتر از 10mm باید Multipass باشد مگر اینکه در Data Sheet خلاف آن ذکر شده باشد.

◀ Para. 5.1.3.6.2 – برای جوشهای Shell to Bottom از متریاها گروههای ۴، ۴A، ۵ یا ۶ باید همه جوشها حداقل با دو پاس تکمیل شده باشند.

◀ Para. 5.1.3.7 – همه متعلقات به سطح خارجی مخزن باید بطور کامل Seal Weld شده باشند و جوشکاری منقطع "Intermittent Welding" اجازه داده نشده است. تنها استثناء مربوط به wind Girder است (برای توضیح بیشتر رجوع شود به پاراگراف 5.1.5.8 استاندارد)

◀ Para. 5.1.4 – علائم جوشکاری نقشه هایی که بر اساس API 650 برای ساخت مخزن بکار می روند باید مطابق AWS A2.4 باشد.

در پاراگراف 5.1.5 اغلب اتصالات قابل کاربرد در مخزن بصورت پیشنهادی نشان داده شده اند. طراح بر اساس الزامات مطرح شده و نظر مشتری بهترین طرحها را که مناسب پروژه باشد- از نظر نوع و ضخامت ورقها، تامین آن، کونیک کردن ورقها در کارخانه یا در کارگاه و غیره- انتخاب کرده و در نقشه ذکر می کند و به تایید کارفرما می رساند. بدیهی است پیمانکار اجرایی متعهد به رعایت ساخت بر اساس جزئیات نقشه ها می باشد و نمی تواند به گزینه های استاندارد برای جایگزینی طرح اتصال ها رجوع کند مگر آنکه تاییدیه مهندسی آن مورد خاص را دریافت کرده باشد.

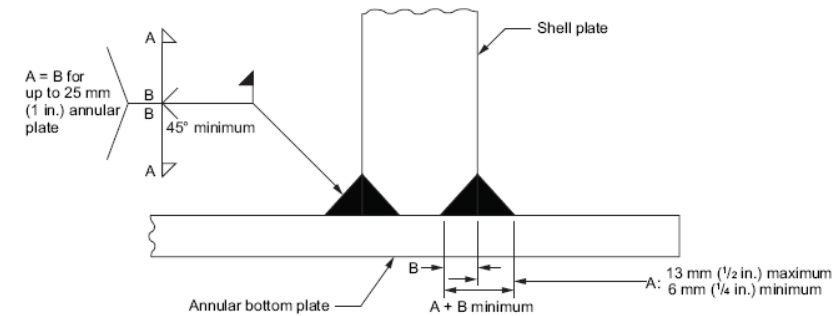


Note: See 5.1.5.2 for specific requirements for vertical shell joints.

Figure 5-1—Typical Vertical Shell Joints

Note: See 5.1.5.3 for specific requirements for horizontal shell joints.

Figure 5-2—Typical Horizontal Shell Joints

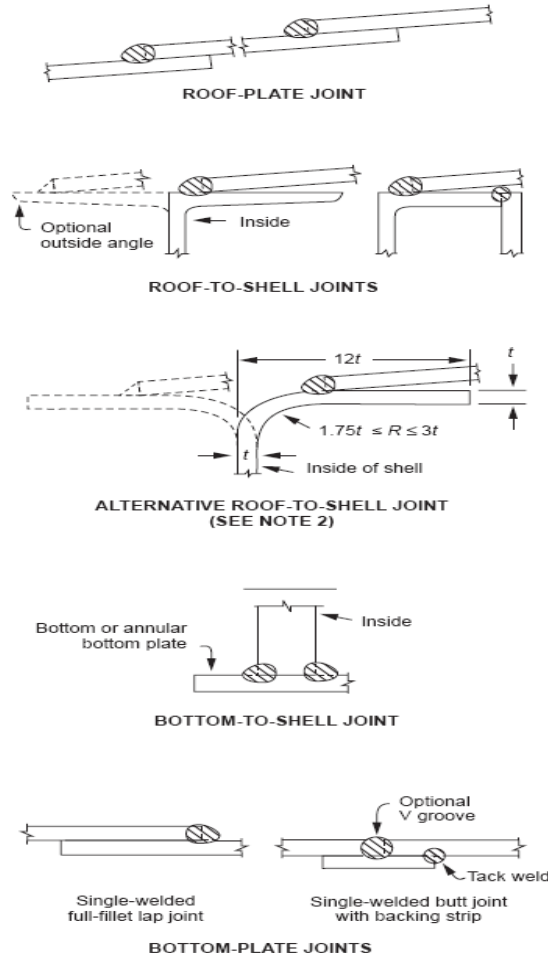


Notes:

1. A = Fillet weld size limited to 13 mm (1/2 in.) maximum.
2. A + B = Thinner of shell or annular bottom plate thickness.
3. Groove weld B may exceed fillet size A only when annular plate is thicker than 25 mm (1 in.).

Figure 5-3C—Detail of Double Fillet-Groove Weld for Annular Bottom Plates with a Nominal Thickness Greater Than 13 mm (1/2 in.) (See 5.1.5.7, Item b)





Notes:  
 1. See 5.1.5.4 – 5.1.5.9 for specific requirements for roof and bottom joints.  
 2. The alternative roof-to-shell joint is subject to the limitations of 5.1.5.9, Item f.

Figure 5-3A—Typical Roof and Bottom Joints

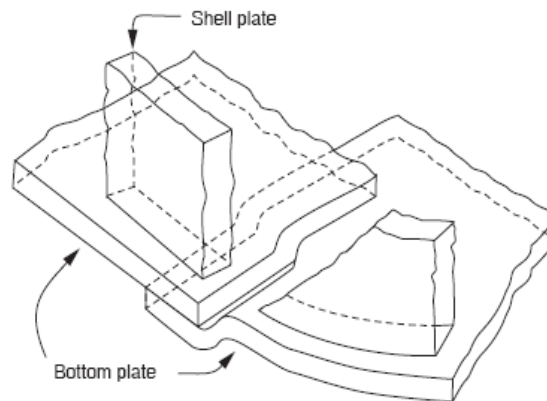


Figure 5-3B—Method for Preparing Lap-Welded Bottom Plates under Tank Shell (See 5.1.5.4)

در پاراگراف 5.2 مباحث طراحی ذکر شده است.

تشریح پارگراف 5.2.6:

Para. 5.2.6.1 – خریدار باید حداکثر ظرفیت مخزن و همچنین حد خروجی سر ریز (Over Fill/Over Flow) را برای طراحی مشخص نماید.

Para. 5.2.6.2 – حداکثر ظرفیت "Max. Capacity" برابر حجم محصولی است که در مخزن ذخیره می شود وقتی که مخزن به اندازه Design Liquid Level پر شده باشد. از شکل زیر مشخص است که سیال نمی تواند از ماکزیمم حد طراحی بیشتر باشد چون از سرریز خارج می شود.

Para. 5.2.6.3 – ظرفیت کاری خالص "Net Working Capacity" برابر است با حجم سیال قابل دسترس تحت شرایط کاری نرمال که برابر است با Max. Capacity منهای مقداری که همواره در کف مخزن می ماند و منهای مقداری که از حد نهایی محافظت از سرریز شدن "Over Fill Protection Level".

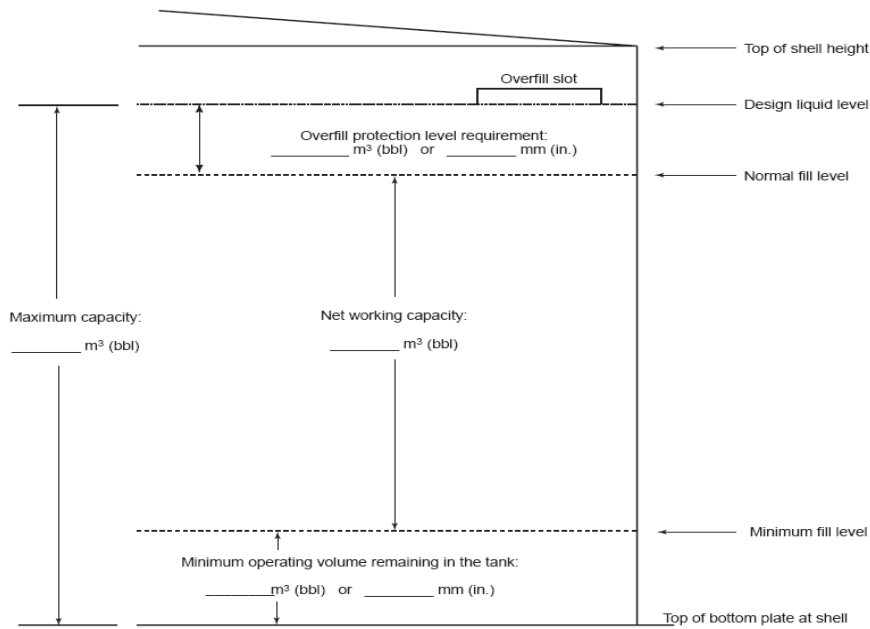


Figure 5-4—Storage Tank Volumes and Levels

پاراگراف 5.3 – ملاحظات ویژه

Para. 5.3.1 – فونداسیون

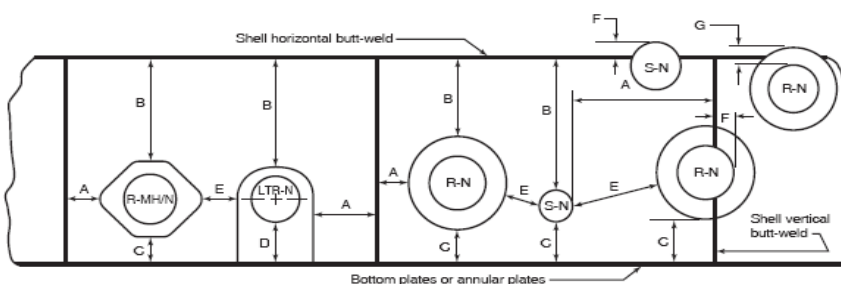
Para. 5.3.1.1 – بیان می دارد که برای طراحی و ساخت فونداسیون مخزن باید ملاحظاتی که در Appendix B ارائه شده است به دقت رعایت گردد تا بتواند به اندازه کافی وزن و فشار مخزن را تحمل کند.

Para. 5.3.1.2 – مقاومت اصطکاکی در حالتی لغزش مخزن بدلیل بادهای عرضی و یا نیروهای زلزله ای نیز باید بررسی و در محاسبات فونداسیون لحاظ شوند.

Para. 5.3.2 – خریدار پس از بررسی تاثیر کلی مواردی همچون سیال ذخیره شده در مخزن، بخار موجود در فضای خالی بالای سیال، شرایط خوردگی محیطی باید هر مقداری که لازم می داند به عنوان حد مجاز خوردگی در Data sheet ذکر کند. این مقدار “Corrosion Allowance” با ضخامت حاصل از طراحی جمع می شود و سپس در نقشه ها و سفارش خرید برای بدنه، سقف، نازلها، منهولها، انکربولتها، انکرچیرها و ... منعکس می گردد.

Para. 5.7.3 – فاصله بین جوشها در محل اتصالات

شکل 5.6 الزامات فواصل بین جوشهای نازلها و منهولها با اتصالات بدنه که در بند 5.7.3.1 تا 5.7.3.4 ذکر شده است را نشان می دهد. باید در نظر داشت که فاصله بین جوشها در پاراگرافها یا جدولهای مشابه دیگری (مثلاً در ضمیمه ها) ممکن است در حالتی خاص بیشتر شده باشد که در محاسبات طراحی باید مورد توجه قرار گیرد.



Note:

- R-MH/N = Reinforced Opening (manhole or nozzle with diamond shape reinforcing plate, see Figures 5-7A and 5-8).
- LTR-N = Low-Type Reinforced Opening (manhole or nozzle with tombstone shape reinforcing plate, see Figure 5-8, Detail a and b).
- R-N = Reinforced Opening (manhole or nozzle with circular reinforcing plate or thickened insert plate, see Figure 5-8).
- S-N = Non-Reinforced Opening (manhole or nozzle inserted into the shell per the alternate neck detail of Figure 5-7B).

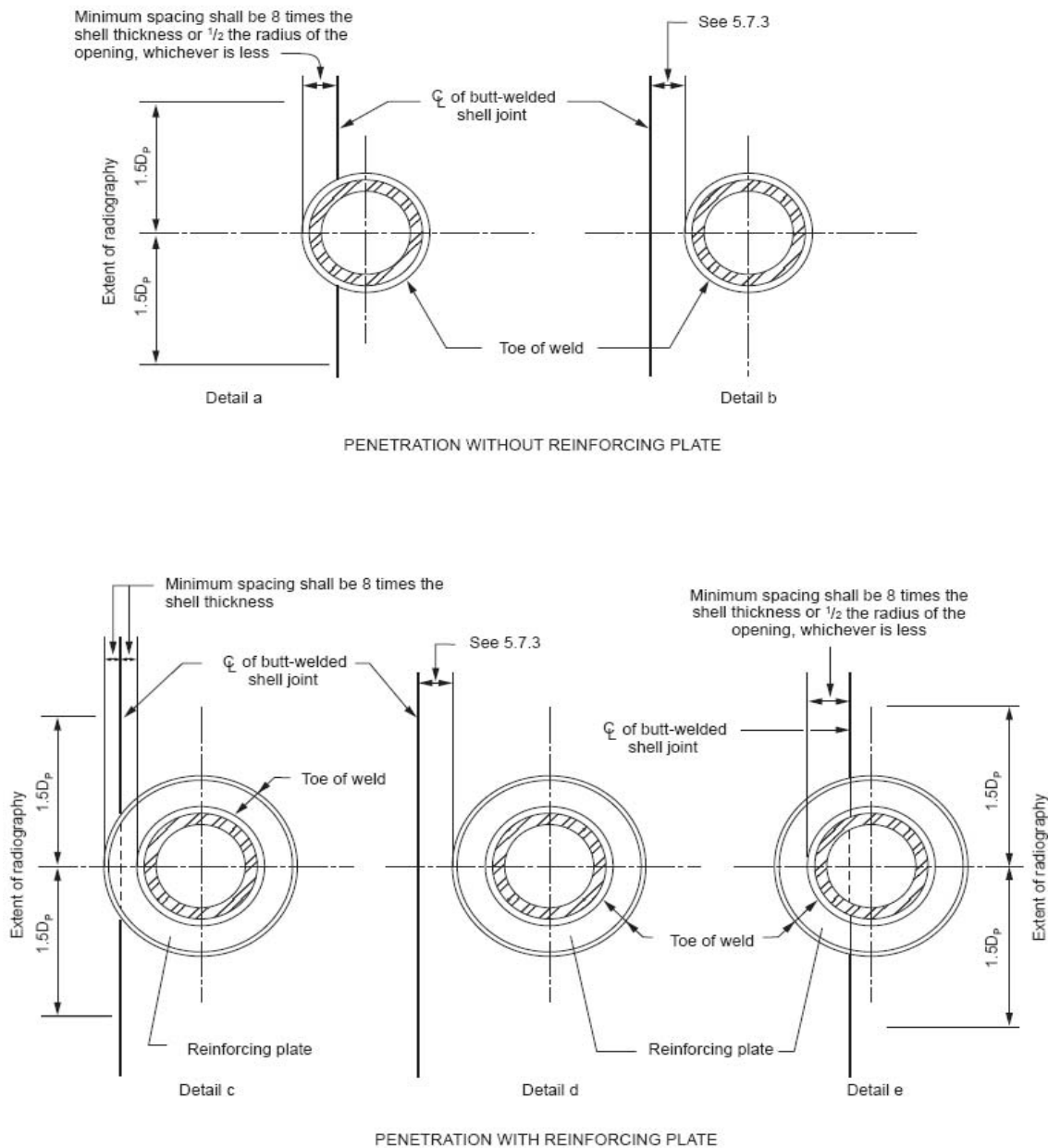
| Variables  |                   | Reference                         | Minimum Dimension Between Weld Toes or Weld Centerline (1)(3) |                             |  |           |                             |                 |       |
|--|-------------------|-----------------------------------|---|-----------------------------|--|-----------|-----------------------------|-----------------|-------|
| Shell $t$  | Condition         | Paragraph Number                  | A (2)   | B (2)                       | C (2)  | D (4)     | E (2)                       | F (5)           | G (5) |
| $t \leq 12.5 \text{ mm}$<br>( $t \leq 1/2 \text{ in.}$ ) | As welded or PWHT | 5.7.3.2                           | 150 mm (6 in.)  | 75 mm (3 in.) or $2^{1/2}t$ | 75 mm (3 in.) or $2^{1/2}t$<br>75 mm (3 in.) for S-N | Table 5-6 | 75 mm (3 in.) or $2^{1/2}t$ | $8t$ or $1/2 r$ | $8t$  |
|  |                   | 5.7.3.3                           |   |                             |  |           |                             |                 |       |
|  |                   | 5.7.3.3<br>• 5.7.3.4<br>• 5.7.3.4 |   |                             |  |           |                             |                 |       |
| $t > 12.5 \text{ mm}$<br>( $t > 1/2 \text{ in.}$ )       | As Welded         | 5.7.3.1.a                         | $8W$ or 250 mm (10 in.)                                       | $8W$ or 250 mm (10 in.)     | $8W$ or 250 mm (10 in.)<br>75 mm (3 in.) for S-N     | Table 5-6 | $8W$ or 150 mm (6 in.)      | $8t$ or $1/2 r$ | $8t$  |
|  |                   | 5.7.3.1.b                         |   |                             |  |           |                             |                 |       |
|  |                   | 5.7.3.3<br>• 5.7.3.4<br>• 5.7.3.4 |   |                             |  |           |                             |                 |       |
| $t > 12.5 \text{ mm}$<br>( $t > 1/2 \text{ in.}$ )       | PWHT              | 5.7.3.2                           | 150 mm (6 in.)  | 75 mm (3 in.) or $2^{1/2}t$ | 75 mm (3 in.) or $2^{1/2}t$<br>75 mm (3 in.) for S-N | Table 5-6 | 75 mm (3 in.) or $2^{1/2}t$ | $8t$ or $1/2 r$ | $8t$  |
|  |                   | 5.7.3.3                           |   |                             |  |           |                             |                 |       |
|  |                   | 5.7.3.3<br>• 5.7.3.4<br>• 5.7.3.4 |   |                             |  |           |                             |                 |       |

Notes:

1. If two requirements are given, the minimum spacing is the greater value, except for dimension “F.” See Note 5.
  2.  $t$  = shell thickness.  $8W$  = 8 times the largest weld size for reinforcing plate or insert plate periphery weld (fillet or butt-weld) from the toe of the periphery weld to the centerline of the shell butt-weld.
  3. For tanks designed to Appendix A, see A.5.2. Spacing =  $2^{1/2}t$  toe-to-toe of adjacent welds.
  4.  $D$  = spacing distance established by minimum elevation for low-type reinforced openings from Table 5-6, column 9.
  5. Purchaser option to allow shell openings to be located in horizontal or vertical shell butt-welds. See Figure 5-9.
- $t$  = shell thickness,  $r$  = radius of opening. Minimum spacing for dimension  $F$  is the lesser of  $8t$  or  $1/2 r$ .

Figure 5-6—Minimum Weld Requirements for Openings in Shells According to 5.7.3

✓ مطابق بند 5.7.3.4 نازلها و منهلها ترجیحاً نباید اتصالات عمودی و افقی مخزن را قطع کند و همچنین پد تقویتی آنها نیز نباید روی اتصالات بدنه را بپوشاند (یعنی باید از موارد a, c و e در شکل 5.9 اجتناب گردد). اما اگر هیچ گزینه عملی دیگری وجود نداشت، منوط به پذیرفتن کارفرما، به شرطی که حداقل فاصله‌هایی که در همان جزئیات طرح اتصال آورده شده است، رعایت شود و به علاوه اینکه رادیوگرافی جوش بدنه به اندازه سه برابر قطر نازل در محل اتصال انجام شود، بلامانع است. ضمناً در این حالت، جوشی که قرار است بریده و حذف شود (محل درآوردن نازل) نیازی به رادیوگرافی اضافی ندارد. در شکل 5-9 محل انجام رادیوگرافی بطور واضح نشان داده شده است.



Note:  $D_p$  = diameter of opening.

Figure 5-9—Minimum Spacing of Welds and Extent of Related Radiographic Examination

#### ◀ Para. 5.7.4 - عملیات تنش زدایی "PWHT"

◀ Para. 5.7.4.1 - همه Fitting های مربوط به نازل‌های از نوع Flush-Type و همه اتصالات این نوع نازلها باید بعد از سرهم شدن و قبل از نصب در بدنه مخزن عملیات حرارتی تنش زدایی شوند. اگر این عملیات قرار است بعد از نصب در مخزن انجام شود به شرطی که همه مخزن بصورت یکجا عملیات حرارتی می شود بلامانع است. به غیر از متریال های کونچ و تمپر شده که باید به پاراگراف 5.7.4.3 رجوع شود، محدوده دمای عملیات PWHT بین 600-650 °C و زمان یک ساعت به ازای هر یک اینچ ضخامت بدنه می باشد. این Assembly که PWHT می شود باید شامل اتصال ورق تقویتی کف یا انولار و همچنین جوش فلنج به Neck نیز باشد.

◀ Para. 5.7.4.2 - وقتی متریال بدنه از گروه ۱، ۲، ۳ یا ۳A انتخاب شده است، همه اتصالات Opening (شامل نازل و منهول) با سایز 12 اینچ یا بزرگتر که در ورق بدنه با ضخامت بیشتر از یک اینچ جوشکاری می شوند باید به صورت یک قطعه پیش ساخته شده قبل از نصب در محدوده حرارتی 600-650 °C برای مدت زمان یک ساعت به ازای هر یک اینچ ضخامت بدنه PWHT شود.

الزامات تنش زدایی شامل جوشهای Neck نمی شود به شرطی که موارد زیر برآورده شود :

- a. جوشهای Neck بیرون ورق تقویتی باشند.
- b. بعد گردن جوش در طرح اتصال فیلت در یک فلنج Slip-on بیشتر از 16mm نباشد یا ضخامت جوش لب به لب یک فلنج Weld Neck بیشتر از 19mm نباشد. اگر متریال مذکور حین جوشکاری تا دمای 90°C پیشگرم شده باشد، حد ضخامت جوش به ترتیب از ۱۶ و ۱۹ میلیمتر به ۳۲ و ۳۸ میلیمتر افزایش می یابد.

◀ Para. 5.7.4.3 - وقتی متریال متعلق به گروههای ۴، ۵A، ۵ یا ۶ این استاندارد است، همه اتصالات Opening که دارای ورق تقویتی هستند و قرار است روی ورق بدنه ای با ضخامت بیشتر از 12.5mm کار شوند، باید بصورت پیش ساخته شده در ورق بدنه جوشکاری شوند و قطعه پیش ساخته شده (شامل ورق شل و نازل‌های مربوطه) قبل از نصب در محل در محدوده دمایی 600-650 °C به مدت یک ساعت به ازای هر یک اینچ ضخامت، عملیات تنش زدایی گردد.

وقتی اتصالات نازل و منهول روی متریالهای کونچ و تمپر شده نصب می شوند، ماکزیمم دمای عملیات PWHT نباید از دمای تمپر کردن متریال مذکوری که در قطعه پیش ساخته شده وجود دارد بیشتر شود. الزامات تنش زدایی، روی جوشهای ورق انولار کف، اعمال نمی شود اما روی اتصالات Flush-Type Clean out Opening که ورق تقویتی کف آن یک قسمتی از انولار است، اعمال می شود.

الزامات تنش زدایی شامل اتصالات Neck در فلنج و سایر متعلقات وابسته به آن نمی شود به شرطی که مواردی که در بند 5.7.4.2 ذکر شده در اینجا نیز برآورده شود.

◀ Para. 5.7.4.4 - تستهای بعد از تنش زدایی باید مطابق بندهای 7.2.3.6 یا 7.2.3.7 انجام گردد.

◀ Para. 5.7.4.5 - وقتی که عملیات تنش زدایی در حداقل های  $600^{\circ}\text{C}$  غیر عملی است، منوط به توافق کارفرما، استاندارد اجازه داده است که دمای این عملیات حرارتی کاهش یابد به شرطی که زمان نگهداری در دمای داده شده مطابق جدول زیر افزایش یابد.

| Minimum Stress-Relieving Temperature |                        | Holding Time<br>(hours per 25 mm [1 in.]<br>of thickness) | See Note |
|--------------------------------------|------------------------|---|----------|
| ( $^{\circ}\text{C}$ )               | ( $^{\circ}\text{F}$ ) |   |          |
| 600                                  | 1100                   | 1   | 1        |
| 570                                  | 1050                   | 2   | 1        |
| 540                                  | 1000                   | 4   | 1        |
| 510                                  | 950                    | 10  | 1, 2     |
| 480 (min.)                           | 900 (min.)             | 20  | 1, 2     |

Notes:

1. For intermediate temperatures, the time of heating shall be determined by straight line interpolation.
2. Stress relieving at these temperatures is not permitted for A 537 Class 2 material.

از آنجا که ممکن است وضعیت تافنس و تنشهای باقی مانده در حالت دما پایین و زمان زیاد با حالت دمای بیشتر و زمان کمتر یکی نباشد، بررسی وضعیت عملیات حرارتی نمونه های متریال و یا بررسی وضعیت قطعات جوشکاری شده برای تست صلاحیت، توسط یک متالورژیست ماهر الزامی است.

◀ Para. 5.7.4.6 - وقتی متریالهای کونچ و تمپر شده مانند فولادهای A537-C1.2 و A678 Gr.B و فولاد TMCP با مشخصات A841 در قطعه سرهم شده جهت عملیات تنش زدایی وجود دارد، باید شرایط عملیات تنش زدایی نمونه تست صلاحیت پروسیجر مطابق شرایط واقعی قطعات مونتاژ شده انجام شود.

◀ Para. 5.8 - متعلقات بدنه و دستگاهها و اتصالات کار شده در مخزن

◀ Para. 5.8.1.1.a - منظور از متعلقات دائمی بدنه " Permanent Shell Attachments " مواردی هستند که به بدنه مخزن جوش می شوند و تا زمانی که مخزن قرار است کارآیی داشته باشد، باید باقی بمانند. این موارد شامل Wind Electrical Conduit / Insulation Ring, Grounding Clips, Ladder, Davit, Gauging System, Stair, Girder Fixture می باشند. مواردی که در بالای Max. Liquid Level به بدنه مخزن جوشکاری می شوند جزو حالت های Permanent Attachment نمی شوند.

◀ Para. 5.8.1.1.b - منظور از متعلقات موقتی " Temporary Attachments " بدنه مواردی هستند که قبل از آنکه مخزن راه اندازی شود از بدنه جدا می شوند مواردی مانند Fitting Tools, Stabilizer, Lifting Lug از این قرارند.

◀ Para. 5.8.1.2 - متعلقات بدنه وقتی به متریال گروههای ۴، ۵A، ۵ و ۶ جوش می شوند باید الزامات زیر را برآورده نمایند:

▪ a. متعلقات دائمی می توانند به طور مستقیم به بدنه با ماکزیمم ساق جوش 13mm جوش شوند. لبه متعلقات بدنه باید دارای حداقل فاصله ای به اندازه 15cm از اتصالات عمودی، اتصالات Insert-plate یا جوشهای فیلت ورقهای تقویتی باشد. متعلقات دائمی ممکن است اتصالات لب به لب عمودی یا افقی بدنه را قطع کند به شرطی که جوش در این محدوده به صورت پیوسته باشد و زاویه محل تقاطع دو جوش بیشتر یا مساوی  $45^{\circ}$  باشد.

▪ b. جوشکاری و بازرسی متعلقات بدنه با متریال گروههای مذکور باید مطابق بند 7.2.3.5 باشد.

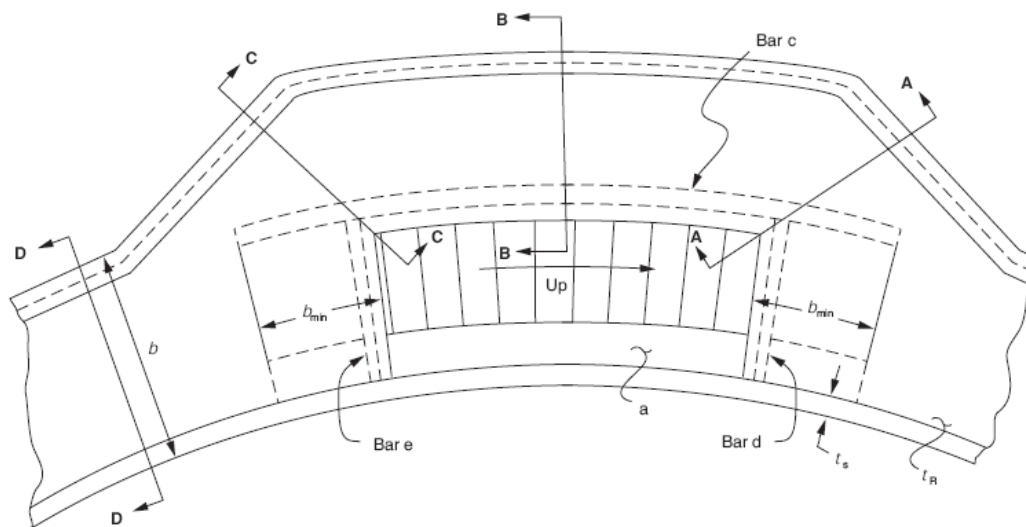
جوشکاری متعلقات موقتی به بدنه باید ترجیحاً قبل از جوشکاری اتصالات بدنه باشد. اگر اتصالات بدنه جوشکاری شده باشند فاصله بین متعلقات موقتی با اتصالات بدنه باید مانند متعلقات دائمی رعایت شود. متعلقات موقتی بدنه باید پس از کاربری بر طرف شده و آثار آن و سطوحی که تخریب شده اند تعمیر شود و با سطح ورق صاف و یکی شود.

بر اساس پاراگراف 5.9.1 و 5.9.2 می توان اظهار داشت که:

**Stiffener/Stiffening Ring**: یک رینگی از ورق یا سطح مقطع پروفایل سازه ای یا ترکیبی از آنها است که به بدنه مخزن بصورت دور تادور و ترجیحاً از بیرون جوش می شود تا گردی مخزن در مقابل نیروی باد محافظت شود و اصطلاحاً پدیده Buckling اتفاق نیفتد.

محاسبات این قسمت طوری می باشد که از بالای کورس آخر به سمت پایین تعدادی **Stiffening Ring** به نصب می شود. با این حساب برخی مخازن بلند هم دارای **Top Stiffener** و هم دارای **Intermediate Stiffener** می باشند.

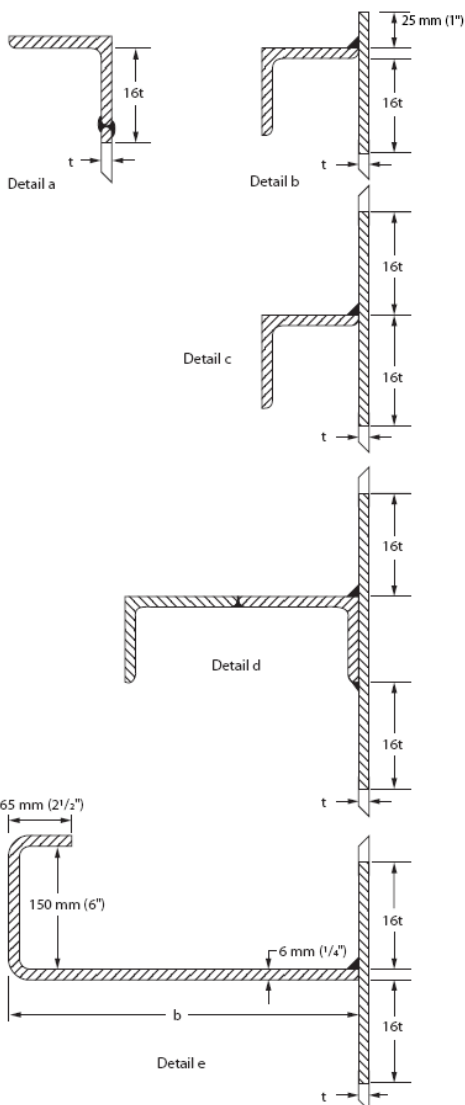
**Top Stiffener** در مخازن سقف شناور اصطلاحاً **Wind Girder** هم نامیده می شود که علاوه بر انجام وظیفه **Stiffening Ring** به عنوای یک **Walkway** نیز از آن استفاده می شود، به شرطی که الزامات بند 5.9.4 نیز رعایت گردد به طوریکه پهنا و حفاظ مناسبی برای ایمنی تردد افراد در نظر گرفته شود و موقعیت نصب آن نیز مناسب باشد (مثلاً خیلی نزدیک **Top Angle** نباشد). بهرحال اعداد و ارقام در محاسبات ذکر می گردد که همگی در نقشه های اجرایی منعکس می گردد و بازرس ساخت و نصب مخزن باید آنرا مطابق نقشه های تأیید شده چک نماید. در شکل های زیر محل ورودی **Wind Girder** و همچنین نمونه های **Stiffener** نشان داده شده است.



Notes:

1. The cross-sectional area of a, c, d, and e must equal  $32t_s^2$ . The section of the figure designated "a" may be a bar or an angle whose wide leg is horizontal. The other sections may be bars or angles whose wide legs are vertical.
2. Bars c, d, and e may be placed on the top of the girder web, provided they do not create a tripping hazard.
3. The section modulus of Sections A-A, B-B, C-C, and D-D shall conform to 5.9.6.1.
4. The stairway may be continuous through the wind girder or may be offset to provide a landing.
5. See 5.9.6.3 for toeboard requirements.

Figure 5-25—Stairway Opening through Stiffening Ring



Note: The section moduli given in Table 5-20 for Details c and d are based on the longer leg being located horizontally (perpendicular to the shell) when angles with uneven legs are used.

Figure 5-24—Typical Stiffening-Ring Sections for Tank Shells (See Table 5-20)

## ⊕ Section 6 – Fabrication

بخش ۶ استاندارد API 650 مربوط به ساخت می باشد. که در آن الزاماتی از قبیل طرز کار ساخت، برشکاری و آماده سازی لبه ورقها، شکل دادن ورقها، مارک کردن هویت متریال روی قطعات، حمل و نقل از شاپ به محل کارگاه و بازرسی در شاپ را شامل می شود.

از مهمترین مواردی که در بحث ساخت مطرح میشود نحوه برشکاری و شکل دهی ورقها می باشد. روشهای مجاز مانند Gas Cutting، Shearing و Machining در بند 6.1.2 آورده شده اند. باید دقت نمود که به جز ورقهای سقف و کف مخزن باید برای برشکاری بقیه ورقها از روش ماشینی "Machine Gas Cut" استفاده شود (روش دستی هوا برش مجاز نیست).



◀ Para.6.2.1- بازرس خریدار (کارفرما) مجاز است تا به هر قسمتی از شاپ سازنده که با کار تحت قرارداد ارتباط دارد جهت بازرسی وارد شود و سازنده نیز باید وسایل و امکانات مناسبی در اختیار بازرس قرار دهد تا شخص بازرس بتواند مطمئن شود که متریالهای ساخته شده مطابق استانداردهای تهیه شده اند.

به جز مواردی که مورد توافق طرفین واقع شده است، بازرسی کالای ساخته شده در شاپ باید در همان محل، قبل از ارسال محموله صورت بگیرد. سازنده باید با اطلاع رسمی (Notice) به بازرس خریدار، زمانی را که قصد شروع نورد ورقها را دارد و همچنین زمان ساخت قطعات را به اطلاع بازرس برساند تا اگر نیاز بود ایشان در محل کار حاضر شوند.

گزارشات معمول تست ورقها که توسط کارخانه سازنده صادر می شود باید به اندازه کافی دال بر کیفیت فولاد تهیه شده باشد. گزارشات تست کارخانه یا مدارک انطباق متریالها که محتویات مشخصات فنی متریال در آن ذکر شده است تنها در زمانی که این موضوع در قرارداد درخواست شده باشد باید به خریدار تحویل شود. (البته عموماً کارفرما بابت هزینه ای که برای متریال می پردازد گواهی های انطباق با مشخصات فنی را نیز از سازنده می خواهد).

◀ Para. 6.2.2- بازرسی از ساخت قطعات در شاپ و یا کارخانه، سازنده را از تعهدی که در خصوص تعویض متریال معیوب دارد و یا از تعهدی که در خصوص تعمیر عیوبی که در سایت پیدا می گردد، سلب مسئولیت نمی کند.

Para. 6.2.3- هر متریال یا کاری که به هر طریقی الزامات استاندارد را برآورده نمی کند ممکن است توسط بازرس خریدار مردود شود و در این حالت متریال مذکور نباید برای آن قرارداد استفاده شود. متریالی که عیوب مضر و غیر قابل قبولی داشته باشد حتی بعد از پذیرش در کارخانه، یا حتی بعد از پذیرش از سازنده، یا در حین نصب و تست مخزن، مردود بوده و قابل پذیرش نخواهد بود. در این حالت، این موضوع به صورت مکتوب به اطلاع سازنده خواهد رسید و ایشان موظف به تامین بی درنگ متریال نو یا تعمیر مناسب می باشد.

◀ Para. 6.2.4.a- بیان می دارد که سازنده باید تمامی لبه های ورقهای بدنه و سقف را قبل از نصب ورقها در مخزن و یا قبل از نصب نازلها در آن بصورت چشمی بازرسی نماید تا اگر عیب ورقه شدگی متریال "Lamination" مشاهده شود با تست UT نسبت به تعیین حد عیب اقدام کند و باید ورق یا مردود شود یا مطابق بند بعدی تعمیر گردد.

◀ Para. 6.2.4.b- برای عیوب Lamination که اندازه آن از 3 اینچ طول یا یک اینچ در عمق بیشتر نباشد تعمیر ممکن است به وسیله برداشتن لبه ها و جوشکاری بطوریکه عیب مورد نظر کاملاً بسته شود، انجام گردد. سازنده موظف به ارسال روش تعمیر لبه ها قبل از شروع کار ساخت می باشد. برای عیب Lamination ای که بیشتر از اندازه مذکور باشد، سازنده یا باید ورق مورد نظر را مردود کند یا کلاً باید نسبت به درآوردن محل معیوب اقدام کند. قبل از این نوع تعمیر سازنده موظف به ارسال مستندات که بیانگر حد و اندازه Lamination همراه با روش تعمیر برای هر مورد خاص است، می باشد.

## ⊕ Section 7 – Erection

در بند 7.1 الزامات عمومی نصب مخزن بیان شده است که بصورت خلاصه در ذیل آورده شده است.

◀ Para. 7.1.1&2 – تهیه و ساخت فونداسیون بر عهده مشتری است مگر آنکه خلاف این موضوع در قرارداد به عهده سازنده واگذار شده باشد. سازنده باید تیرانس تراز بودن سطح فونداسیون را قبل از شروع نصب چک کند و هرگونه عیب که ممکن است در کیفیت کار تمام شده مخزن تأثیر بگذارد را به کارفرما اطلاع دهد. موارد نقص دار و معیوب فونداسیون باید توسط مشتری اصلاح شود مگر آنکه سازنده تعهد اصلاح آنرا قبول کند.

بعد از آنکه کارفرما فونداسیون را به سازنده تحویل داد، سازنده موظف به نگهداری و حفظ آن به شکل صحیح می باشد و باید از آلوده یا انباشته شدن با مواد خارجی مانند خاک رس، سرباره، قراضه فلز، آشغالهای حیوانی یا گیاهی محافظت شود. سازنده موظف به تعمیر هرگونه عیبی از فونداسیون است که بدلیل فعالیتهای ساخت در آن ایجاد شده است.

◀ Para. 7.1.4 – رنگ یا سیستم های حفاظتی دیگر (مانند حفاظت کاتدی) برای کارهای داخلی و خارجی سازه ای مخزن باید در مدارک قراردادی (مانند مشخصات فنی) مشخص شده باشند.

◀ بند 7.1.5 و 7.1.6 بیان می دارند که متعلقات موقتی که به بیرون یا داخل مخزن (جهت کارهای نصب) جوشکاری شده اند باید پس از استفاده به صورت کامل برداشته شوند و سطح زخمی شده با Build-up کردن تعمیر و با سطح ورق یکی شود.

### ◀ Para. 7.2 – جزئیات جوشکاری

◀ Para. 7.2.1 – کلیات

◀ Para. 7.2.1.1 – روشهای جوشکاری مورد تأیید برای جوشکاری مخزن و سازه های وابسته آن عبارتند از: SMAW، GTAW، GMAW، Oxyfuel، SAW، FCAW، Electro Slag. سازنده باید جهت استفاده از روشهای Oxyfuel، Electro Slag و یا Electro Gas توافق کارفرما را اخذ کند. استفاده از روش جوشکاری Oxyfuel وقتی که متریا ل نیاز به تست ضربه داشته باشد مجاز نمی باشد.

کل جوشکاری مخزن باید بر اساس بخش نهم استاندارد API 650 باشد که در آن بخش بحث اخذ تاییدیه WPS&PQR و WQT به ASME IX ارجاع داده شده است. (بند 9.2 و 9.3)

◀ Para. 7.2.1.2 – وقتی سطوح اتصالاتی که قرار است به هم جوش شوند بدلیل بارندگی، برف یا یخ خیس شده اند، هیچ نوع جوشکاری روی آن مجاز نمی باشد. یا وقتی که برف و باران در حال باریدن روی سطوح است یا وقتی که بادهای شدید می وزند، هیچ نوع جوشکاری مجاز نمی باشد مگر آنکه جوشکار و کار تحت جوشکاری اش به طور شایسته ای پوشانیده شوند. همچنین پیش گرمایش اتصال وقتی که دمای سطح آن کمتر از جدول 7.1 استاندارد شده باشد لازم است. در صورتیکه پیش گرم کردن نیاز باشد بایستی حدود 3inch از ناحیه ای که قرار است جوشکاری شود پیش گرم شده باشد و همواره این مقدار در مسیر جلوی حرکت قوس الکتریک جوشکاری رعایت شود.

شایان ذکر است از آنجا که ممکن است دمای Preheat در مشخصات فنی بالاتر از این مقادیر ذکر شده باشد، لذا شایسته است جهت کنترل متغیرات جوشکاری از این قبیل همواره به WPS تایید شده مراجعه شود.

Table 7-1—Minimum Preheat Temperatures

| Material Group per Table 2-3 | Thickness (t) of Thicker Plate mm (in.)   | Minimum Preheat Temperature |
|------------------------------|---|-----------------------------|
| Groups I, II, III & IIIA     | $t \leq 32$ ( $t \leq 1.25$ )             | 0°C (32°F)                  |
|                              | $32 < t \leq 38$ ( $1.25 < t \leq 1.50$ ) | 10°C (50°F)                 |
|                              | $t > 38$ ( $t > 1.50$ )                   | 93°C (200°F)                |
| Groups IV, IVA, V & VI       | $t \leq 32$ ( $t \leq 1.25$ )             | 10°C (50°F)                 |
|                              | $32 < t \leq 38$ ( $1.25 < t \leq 1.50$ ) | 40°C (100°F)                |
|                              | $t > 38$ ( $t > 1.50$ )                   | 93°C (200°F)                |

◀ Para. 7.2.1.3 – هر لایه ای از جوش (چه یک پاسه باشد چه چند پاسه) باید قبل از اینکه لایه بعدی روی آن جوشکاری شود از گل جوش و سایر عیوب مشابه تمیز گردد.

◀ Para. 7.2.1.4 – لبه همه جوشها باید بصورت نرم و بدون وجود زاویه تیز با سطح ورق، ذوب و یکی شده باشد.

◀ Para. 7.2.1.5 – همه جوشکاری ها باید از مواردی مانند مهره های جوش به صورت موجهای خشن و ضخیم، شیاردار، عیوب روی هم رفتگی، برآمدگی های تیز به شکل کاکل یا گودی که تفسیر نتایج تستهای NDT را به مشکل مواجه می کند بدور باشند.

◀ Para. 7.2.1.6 – در زمان جوشکاری اتصالات Over lap ورقها باید کاملاً با هم در تماس نگهداشته شوند.

◀ Para. 7.2.1.8 – زمانی که جوشکاری دستی صورت می گیرد، تک خالهای اتصالات عمودی بدنه باید قبل از جوشکاری بطور کامل برطرف شده باشند زمانی که از پروسه SAW استفاده می شود تک ها باید کاملاً تمیز شوند و نیاز به برداشتن آنها نیست به شرطی که سالم باشند و با مهره های جوشی که روی آن می آید کاملاً امتزاج داشته باشند.

صرفنظر از اینکه تک خالها قرار است در اتصال بماند یا برطرف شود، لازم است که مطابق دستورالعمل صلاحیت دار شده Butt یا Fillet بر اساس ASME IX انجام شده باشند.

تک خالهایی که قرار است در محل اتصال باقی بمانند باید توسط جوشکار واجد صلاحیت دار شده بر اساس ASME IX جوشکاری شود و این تک خالها باید مطابق حدود پذیرش (بند 8.5) مورد بازرسی چشمی قرار گیرند و عیوب آن قبل از جوشکاری برطرف شوند.

◀ Para. 7.2.1.9 – اگر رنگهای حفاظتی روی سطوحی که به هم جوشکاری می شوند قرار است باقی بماند، باید PQR آن نیز به همین صورت انجام شده باشد و فرمولاسیون برند رنگ و ماکزیمم ضخامت رنگ مشخص شده باشد.

◀ Para. 7.2.1.10 – در اتصالات انولار و بدنه و همچنین جوش بدنه به کف یا به انولار باید در پروسه SMAW با رعایت موارد ذیل از الکترودهای کم هیدروژن استفاده شود.

- a- اگر ضخامت ورق بیشتر از 12.5mm باشد و جنس ورق از گروه ۱ تا ۳ باشد. (ضخیم ترین ورق مبنا قرار گیرد).
- b- برای همه ضخامتها وقتی جنس ورق از گروه IV، JVA، V و VI باشد.

◀ Para. 7.2.1.11 – متعلقات کوچک غیر سازه ای مانند گیره های عایق، گل میخ ها و بین ها و البته نه ساپورت های رینگگی مربوط به عایقها می تواند با پروسه های جوشکاری Capacitor Discharge، Arc Stud یا SMAW به سطح خارجی بدنه که ورق تقویتی دارد یا به قطعات PWHT شده یا به سقف، قبل یا بعد از هایدروتست اما قبل از اینکه مخزن با محصول پر شده باشد، جوشکاری شود به شرطی که موارد ذیل رعایت گردد:

موقعیت متعلقات، الزمات فواصل جوشها که در بند 5.8.1.2.a استاندارد آمده است را رعایت کند.

برای جوش دادن گل میخ ها با پروسه Stud Welding حداکثر قطر گل میخ به 10mm یا سطح مقطع معادل آن محدود شده است.

ماکزیمم قطر الکتروده در پروسه SMAW به 3mm محدود شده است و الکتروده باید از نوع کم هیدروژن انتخاب گردد.

جوشهای متعلقات جوشکاری شده باید مطابق بند 7.2.3.5 بازرسی شوند. البته بازرسی چشمی برای مواردی که به روش Capacitor Discharge جوشکاری شده اند برای هر نوع و هر گروهی از متریال بدنه کفایت می کند.

روشهای Stud Welding، Capacitor Discharge باید مطابق ASME IX واجد صلاحیت شده باشند. روش Capacitor Discharge که قدرت خروجی آن کمتر یا معادل 125 wat-sec باشد نیازی به انجام تست جهت اخذ صلاحیت پروسیجر ندارد (PQR نمی خواهد). پروسه SMAW برای جوشکاری اتصالات مذکور باید مطابق بخش نهم واجد صلاحیت باشد.

#### ◀ Para. 7.2.2 – نصب و جوشکاری کف مخزن

بعد از آنکه ورقهای کف با تک خال در موقعیت خود قرار گرفتند، آنها باید بوسیله یک روش و ترتیبی که سازنده می دهد جوشکاری شوند. بدیهی است روش سازنده باید بگونه ای باشد که کمترین پیچیدگی و اعوجاج ناشی از انقباضات جوشکاری را منجر شود به طوری که کف مخزن پس از جوشکاری حتی الامکان بصورت سطح صاف باقی بماند.

◀ Para. 7.2.2.2 – جوش بدنه به کف باید به صورت عملی قبل از تکمیل جوشکاری ورقهای کف انجام شود تا انقباض ناشی از جوشهای کف را خنثی کند.

◀ Para. 7.2.2.3 – ورقهای بدنه ممکن است بوسیله گیره هایی که به ورق کف جوش می شوند تراز نگه داشته شوند و همچنین بدنه ممکن است بوسیله تک زنی به ورق کف آن مهار شود قبل از آنکه جوشکاری اتصال بدنه به کف به صورت کامل جوشکاری شود.

### ◀ Para. 7.2.3 - نصب و جوشکاری بدنه

بر اساس پاراگرافهای 7.2.3.1&2 استاندارد، ورقهای بدنه که قرار است بصورت لب به لب جوش شوند باید در محل اتصال روبروی هم باشند و حدود خارج بودن آن از یک محور "Misalignment" بعد از جوش مطابق زیر باشد:

#### ▪ اتصالات عمودی:

اگر ضخامت ورق بیشتر از 16mm باشد، مقدار Misalignment از 10% ضخامت ورق یا 3mm نباید بیشتر باشد (هر کدام که کمتر است).

اگر ضخامت ورق کمتر یا مساوی 16mm باشد، حد مجاز Misalignment برابر 1.5mm می باشد.

#### ▪ اتصالات افقی:

میزان Misalignment ورق بالایی نباید به اندازه 20% ضخامت خود از ورق پایینی بیشتر باشد که در هر حالت این میزان نباید از 3mm تجاوز کند (هر کدام کمتر است)؛ اما اگر ضخامت ورق بالایی کمتر از 8mm باشد ماکزیمم مقدار این پارامتر به 1.5mm محدود می شود.

◀ Para. 7.2.3.3 - قبل از Back Weld کردن اتصالات لب به لب دو طرفه باید از آماده بودن محل جوش اطمینان حاصل نمود. (تمیز کاری و سنگ زنی پاس اول)

◀ Para. 7.2.3.4 - PQR برای اتصالات عمودی و افقی بدنه مخزنی با ضخامت بیشتر از 38mm باید به صورت چند پاسه گرفته شده باشد و ضخامت هر پاس بیشتر از 19mm نباشد.

◀ Para. 7.2.3.5 - برای جوشکاری اتصالات متعلقات دائمی یا موقتی به متریالهای گروه E، EA، E و 6 اولاً باید الکتروود کم هیدروژن انتخاب گردد. دوماً اینکه کلیه جوشهای دائمی متعلقات مذکور (به غیر از بدنه به کف) و همچنین رد جوشهای متعلقات موقت "Jig Scars" باید بصورت چشمی و یکی از روشهای PT یا MT تست شود.

◀ Para. 7.2.3.6 - جوشهای اتصالاتی که PWHT شده اند باید قبل از هایدروتست مخزن هم بصورت چشمی و هم با یکی از روشهای PT یا MT مورد آزمایش واقع شوند.

◀ Para. 7.2.3.7 - اتصالات Flush-Type باید مطابق 5.7.8.11 مورد بازرسی قرار گیرند. (RT&MT)

### ◀ Para. 7.2.4 - جوش بدنه به کف

◀ Para. 7.2.4.1 - پاس اول اتصال بدنه به کف که از داخل جوشکاری شده است باید پس از تمیز کاری و قبل از اینکه پاس بعدی از بیرون زده شود (تک خالهای موقتی مستثنی است) مورد آزمایش چشمی و یکی از روشهای زیر با توافق کارفرما و سازنده قرار بگیرد:

#### ▪ a. روش MT

▪ b. اعمال یک لایه از سیالی با پایه حلال که قابلیت نفوذ بالایی دارد روی جوش پاس یک و سپس اعمال کردن یک ماده Developer از طرف دیگر و روی محل اتصال بدنه به کف بطوریکه داخل Gap را پوشش دهد و بعد از گذشت کافی از زمان (یک ساعت) سطح جهت نشستی مورد بررسی قرار گیرد.

▪ c. اعمال کردن یک لایه ای از سیال نفوذ کننده که پایه آن حلال آبی باشد به یک طرف اتصال و سپس اعمال Developer از طرف دیگر و پس از گذشت زمان حداقل یک ساعت، بازرسی برای نشستی انجام گردد.

▪ d. اعمال کردن یک سیال نفتی با قدرت نفوذ بالا مانند گازوئیل "Light Diesel" در محل اتصال بدنه به کف که جوش نشده است (ترجیحاً داخل Gap) و پس از گذشت زمان به مدت حداقل ۴ ساعت، بازرسی جوش جهت پیدا کردن علائم نشستی انجام گیرد.

نکته: گازوئیل باقی مانده در محل ممکن است حتی پس از تمیز کاری باعث آلوده شدن جوشهای بعدی شود. لازم است تمهیدات خاص مانند پیشگرم و سوزاندن آن صورت بگیرد.

▪ e. انجام تست خلا بطوریکه روی جوش محلول آب و صابون یا مواد مناسبی که تولید حباب می کند پاشیده شود و سپس با جعبه خلاء با قوس مناسب نسبت به اعمال خلاء روی جوش و پیدا کردن نشستی اقدام گردد.

پس از بازرسی نشستی پاس اول هرگونه نشستی تعمیر و مجدداً به اندازه 6 اینچ از هر طرف محل نشستی مجدداً تست می گردد و پس از تأیید آن و تمیز کاری نسبت به تکمیل جوش از داخل و بیرون اقدام می شود. بازرسی چشمی نیز بعد از تکمیل جوشکاری از هر دو طرف لازم است.

◀ Para. 7.2.4.2 - پس از تکمیل جوش از هر دو طرف می توان بصورت جایگزینی بند بالا جوش را بصورت چشمی به اضافه تست هوا با فشار 103 kpa از هر دو طرف مورد آزمایش قرار دارد.

◀ Para. 7.2.4.3 - با توافق کارفرما و سازنده می توان از بند 7.2.4.1 که تست نشستی پاس اول را الزام کرده است چشم پوشی کرد به شرطی که تستهای زیر روی تمامی جوش محیطی بدنه به کف انجام شود:

▪ a- بازرسی چشمی جوش از پاس اول داخل یا خارج

▪ b- بازرسی چشمی جوش تکمیل شده از داخل و خارج

▪ c- بازرسی به روش PT، یا MT و یا VBT روی یک طرف جوش کامل شده از داخل یا خارج

◀ Para. 7.2.5 - نصب و جوشکاری سقف

استاندارد API 650 به غیر از اینکه تصریح می کند سازه های سقف (مانند تیرهای عرضی و طولی) باید به طور معقولی در یک خط و در سطح مناسب خود نصب شوند، مورد خاص دیگری را ذکر نکرده است.

◀ Para. 7.3 - بازرسی، تست و تعمیرات

◀ Para. 7.3.1.1 - بازرسی کارفرما در کل زمان پروژه باید آزادانه بتواند در همه قسمتهایی که مربوط به کار تحت قرارداد ایشان با سازنده است، تردد کند. سازنده موظف به تهیه امکانات و تسهیلات مناسب برای بازرسی کارفرما

است بطوریکه ایشان بتواند با بازرسیهای خود از صحت کار و اینکه مطابق با استاندارد عمل می شود اطمینان حاصل نماید.

◀ Para. 7.3.1.2&3 - مواردی که در خصوص معیوب بودن متریال و نیروی کار در بحث ساخت (6.2.3) بیان شد در مورد نصب نیز صادق است.

◀ Para. 7.3.1.4 - پذیرش و تحویل نهایی مخزن منوط به اتمام همه کارهای ساخت و نصب، مطابق رضایت کارفرما می باشد و پس از آن باشد که مخزن با محصول پر شده و نشستی نداشته باشد.

#### ◀ Para. 7.3.2.1 - بازرسی جوشهای Butt-weld

ذوب و نفوذ کامل برای جوشهای بدنه به بدنه ضروری می باشد. بازرسی جوشهای لب به لب می تواند بوسیله روش RT که در بند 8.1 توضیح داده می شود انجام گیرد، یا اینکه می تواند با توافق کارفرما و سازنده بوسیله روش UT که در 8.3.1 (و Appendix U) توضیح داده شده است جایگزین شود. انجام بازرسی چشمی به غیر از RT یا UT برای کلیه این نوع جوشها ضروری است. حدود پذیرش در بند 8.5 ذکر خواهد شد.

#### ◀ Para. 7.3.2.2 - بازرسی جوشهای Fillet

این جوشها باید به روش چشمی بازرسی شوند. سطح نهایی جوش قبل از بازرسی باید از گل جوش و یا بقیه چیزهای مشابه تمیز شده باشد. حدود پذیرش در بند 8.5 ذکر خواهد شد.

#### ◀ Para. 7.3.2.3 - مسئولیت

سازنده موظف به انجام رادیوگرافی و تعمیرات احتمالی آن می باشد. اما اگر بازرسی کارفرما رادیوگرافی بیشتری از آنچه در بخش هشتم خواهد آمد را از پیمانکار بخواهد یا اگر برداشتن جوشهای گوشه ای به میزان بیشتر از یک مورد در هر 30m را بخواهد و عیبی در تست انجام شده مشاهده نشود، کل هزینه بازرسیهای اضافه همراه با هزینه های جانبی کار بر عهده کارفرما خواهد بود.

◀ Para. 7.3.3 - بعد از تکمیل جوشکاری اتصالات کف، جوشها و ورقهای کف باید به صورت چشمی بازرسی شوند. باید توجه ویژه ای در مواردی همچون Sump، فرورفتگی ها در اثر ضربه، نقاطی که احیاناً gouge شده اند، جاهایی که ورقها بصورت سه تایی روی هم قرار گرفته اند و سوختگی های قوس جوشکاری، اعمال کرد. حدود پذیرش در بند 8.5 ذکر شده است. بعلاوه، کل جوشهای کف مخزن باید به یکی از روشهای زیر بر اساس بند 8.6 تست شوند:

▪ VBT -a

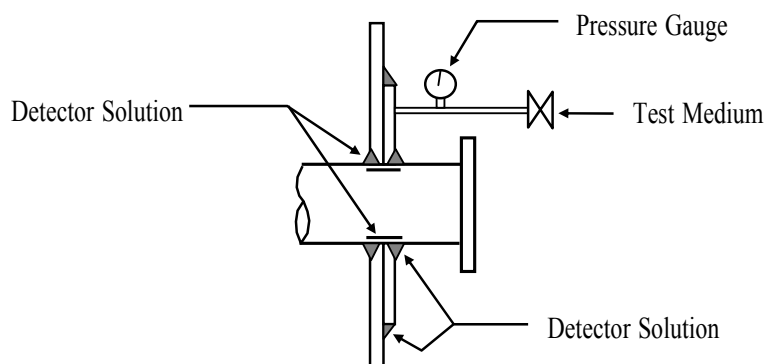
▪ Tracer gas Test -b

▪ -c بعد از آنکه حداقل کورس اول مخزن به کف نصب شده باشد، آب زیر کف پمپ شود. سطح آب باید بوسیله یک سد موقتی دور فونداسیون مخزن حدود 15cm از لبه کناری ورق کف بالاتر باشد. روشهای آب رسانی به زیر ورق کف می تواند بصورت موقتی باشد و یا می تواند در روی فونداسیون

بصورت دائمی نصب گردیده باشد. بهر حال پس از تزریق آب، می توان جوشها را از روی ورق کف مورد بازرسی نشتی قرار داد.

#### ◀ Para. 7.3.4 - بازرسی جوش ورقهای تقویتی

بعد از نصب و جوشکاری اتصالات ورقهای تقویتی و قبل از هایدروتست مخزن، ورقهای تقویتی باید بوسیله سازنده Pneumatic Leak Test شوند. هوا با فشار 100kpa از طریق سوراخ Pad به فضای بین آن با بدنه وارد می شود و سپس در حالیکه فشار هوا حفظ شده است کل جوشهای آن از داخل و خارج مخزن بوسیله پاشیدن مایع مناسبی مانند Soap Water یا linseed Oil و یا مشابه آن که در صورت نشتی حباب تولید کند مورد بازرسی قرار می گیرد.



#### ◀ Para. 7.3.5 - تست بدنه مخزن

بدنه مخزن باید بعد از آنکه کار ساخت و نصب همه مخزن و سازه سقف تمام شد (بغیر از مخازنی که طبق App.F طراحی شده اند)، به یکی روشهای زیر تست شود:

■ الف) اگر آب برای تست بدنه در دسترس وجود دارد، مخزن باید به یکی از دو صورت زیر با آب پر شود:

- (۱) تا ماکزیمم ارتفاع طراحی سیال " Max. Design Liquid Level "
- (۲) برای مخزنی که سقف آن بصورت Tight طراحی و ساخته شده است ؛ تا 5cm بالای اتصال Top Angle به بدنه (یا Compression Ring به بدنه)
- (۳) تا ارتفاعی کمتر از آنچه در قسمت (۱) یا (۲) بیان شد وقتی که مخزن دارای نازل سرریز یا سقف داخلی شناور یا چیزهای آزاد مشابه است، که در این حالت باید توافق بین سازنده و کارفرما باشد.
- (۴) تا یک سطحی با آب شور (دریا) پر شود که فشار وارده به بدنه معادل حالتی باشد که مخزن با آب شیرین پر می شود.

مخزن تحت تست باید به طور مرتب در زمان آبگیری مورد بازرسی قرار گیرد و اتصالات بالاتر از سطح آب باید مطابق آیتم b مورد تست قرار گیرند. این تست باید قبل از آنکه پایپینگ خارجی بصورت دائمی نصب شده باشد، انجام گیرد. متعلقات بدنه که در بند 5.8.1.1 ذکر شده است می تواند در زمان آبگیری مخزن به فاصله حداقل یک



متری بالای سطح آب جوشکاری شوند. همچنین متعلقات و دستگاههای روی سقف نیز ممکن است در حین آبیگری مخزن جوشکاری شوند. بعد از اتمام هایدروتست مخزن، فقط متعلقات کوچک غیر سازه ای می توانند با رعایت بند 7.2.1.11 به مخزن جوشکاری شوند.

▪ (ب) اگر آب کافی برای پر کردن مخزن در دسترس وجود ندارد، مخزن ممکن است بوسیله یکی از سه روش زیر تست شود:

(۱) اعمال یک روغن با قابلیت نفوذ بالا روی تمامی اتصالات بدنه از داخل، و چک کردن اتصالات از بیرون مخزن برای نشستی

(۲) انجام VBT روی اتصالات بدنه از داخل یا بیرون مخزن و یا اعمال فشار داخلی مخزن - مانند آنچه که در بند 7.3.7 برای تست سقف بیان می شود - و انجام تست نشستی برای جوشهای مورد نظر مخزن.

(۳) بکار بستن هر ترکیبی از روشهای قید شده در موارد بالا. (الف، ب و زیر مجموعه های آن)

#### ◀ Para. 7.3.6 - الزامات هایدروتست

◀ Para. 7.3.6.1 - هایدروتست مخزن باید قبل از آنکه پاپینگ مخزن به صورت دائمی به آن نصب شوند انجام گیرد. متعلقات به بدنه که در بند 5.8.1.1 صحبت شده و بالاتر از حداقل یک متر از سطح آب قرار می گیرند و متعلقات و دستگاههای سقف ممکن است در حین آبیگری مخزن جوشکاری شوند. بعد از اتمام هایدروتست، فقط متعلقات غیر سازه ای کوچک می توانند با رعایت بند 7.2.1.11 به مخزن جوشکاری شوند. تمامی جوشهایی که بالاتر از سطح نهایی آب قرار می گیرند باید به یکی از روشهای ذیل برای نشستی یابی مورد سنجش قرار گیرند:

- 1. آغشته نمودن تمامی جوشها از داخل به یک مایع روغنی با نفوذ بالا مانند Spring oil ماشین و سپس بازرسی چشمی جهت نشستی یابی از بیرون مخزن.
- 2. انجام VBT روی اتصالاتی مذکور از داخل یا خارج مخزن. یا انجام تست هوا مانند آنچه که در بند 7.3.7 برای تست سقف مشخص شده است.
- 3. بکار بستن ترکیبی از روشهای بالا.

#### ◀ Para. 7.3.6.2 - سازنده در خصوص موارد ذیل مسئول است:

- 1. آماده سازی مخزن برای هایدروتست. این مورد شامل تمیز کاری داخل و روی سقف مخزن می باشد (بر طرف کردن هر نوع آشغال و جسم خارجی، جرقه جوش، قراضه، روغن، گریس و ...)
- 2. تجهیز کردن، انجام لوله کشی و برداشتن آن پس از پایان تست جهت انتقال آب از منبع به مخزن.
- 3. پر و خالی کردن مخزن
- 4. تمیز کاری، شستشو، خشک کردن یا فعالیتهای مشخص شده دیگری که در Data Sheet ذکر شده است تا مخزن آماده در سرویس قرار گرفتن بشود.
- 5. انجام برداشتهای نقشه برداری جهت تعیین میزان نشست.
- 6. تدارک دیدن همه متریاها و امکانات مورد نیاز تست شامل فلنج های کور کننده، پیچ و مهره و گسکت. (برای توضیحات تکمیلی به بند 4.9 رجوع شود)

### ◀ Para. 7.3.6.3 - خریدار (کارفرما) باید مسئولیت موارد ذیل را بپذیرد:

1. تدارک دیدن آب هایدروتست مخزن از منبع آبی که در Data sheet مشخص شده است. اگر برای پیمانکار مواد افزودنی Biocide (مواد کشنده موجودات زنده کوچک مانند حشرات) یا Caustic (باز) مشخص شده است، کارفرما مسئول تعیین یا مشخص کردن محدودیتهای مصرفی در آب مورد نظر می باشد.

#### 2. مشخص کردن کیفیت آب هایدروتست:

آب آشامیدنی برای هایدروتست ترجیح داده شده است. اما این مانع استفاده از میعانات، آب اسمزی، آب چاه، آب رودخانه یا آب دریا نمی شود. کارفرما باید مواردی مانند شکست ترد در دمای پایین، یخ زدگی، مقادیر ذرات جامد معلق، آب گیری پر فشار و یک دفعگی، رشد یا دوره کمون گیاهان و جانوران آبی، خاصیت اسیدی، خوردگی کلی، خوردگی حفره ای، محافظت فلز در برابر تشکیل پیلهای شیمیایی کاتدی، خوردگی های میکروبیولوژیکی، میزان مستعد بودن متریال به تأثیر مواد شیمیایی روی آن، در دسترس قرار داشتن، شستشو و موادی که بعد از تست و خالی شدن در مخزن باقی می ماند را در خصوص مسئله تأمین آب مناسب بررسی کند.

اگر آبی که کارفرما جهت هایدروتست تأمین کرده است باعث خوردگی مخزن شود، کارفرما مسئول تعمیرات مورد نیاز می باشد.

3. برای فلزاتی با حالتیهای متالورژیکی زیر در Data Sheet (مشخصات فنی تکمیلی) محدودیتهایی در خصوص کیفیت آب هایدروتست مطرح می شود که از این قرار است:

a. فولاد کربنی- برای تجهیز فولاد کربنی که آب بیشتر از ۱۴ روز حین پر کردن و تخلیه با آن در تماس باشد. (اضافه کردن مواد خفه کننده اکسیژن و یک Biocide و بالا بردن PH بوسیله اضافه کردن Caustic بررسی گردد.)

b. فولادهای زنگ نزن- الزامات آب در ضمیمه S آورده شده است. (به عنوان نمونه می توان ذکر کرد که حداقل الزامات اضافی آب شامل ماکزیمم یون کلراید: 50PPM ، ماکزیمم دمای آب: ۵۰ درجه سانتیگراد و PH آب باید بین ۶ تا ۸٫۳ می باشد. (اطلاعات بیشتر در Para. S.4.10.2)

c. اجزاء آلومینیومی- الزامات آب در ضمیمه H آورده شده است. (H.6.6.3)

◀ Para. 7.3.6.4 - برای مخازن فولادی کربنی و کم آلیاژی، دمای فلز در زمان هایدروتست نباید کمتر از دمای طراحی متریال که در شکل 4-1 استاندارد آورده شده است باشد. پیمانکار موظف به گرم کردن آب (در صورت نیاز) می باشد مگر آنکه چیز دیگری در Data Sheet ذکر شده باشد.

◀ Para. 7.3.6.5 - حداقل نرخ آبیگیری و نرخ تخلیه باید توسط کارفرما در Data sheet مشخص شده باشد. وقتی که اندازه گیری نشست بوسیله کارفرما الزام شده است، ماکزیمم نرخ آب گیری باید مطابق جدول ذیل باشد مگر آنکه این مقادیر مطابق بند 5.8.5 به مقدارهای دیگری محدودتر شده باشد.

Water Filling Rate

| Bottom Course Thickness     | Tank Portion  | Maximum Filling Rate                                    |
|-----------------------------|---|---|
| Less than 22 mm (7/8 in.)   | - Top course<br>- Below top course                                      | 300 mm (12 in.)/hr<br>460 mm (18 in.)/hr                |
| 22 mm (7/8 in.) and thicker | - Top third of tank<br>- Middle third of tank<br>- Bottom third of tank | 230 mm (9 in.)/hr<br>300 (12 in.)/hr<br>460 (18 in.)/hr |

در زمان برداشت نشست، آب گیری می تواند ادامه یابد، به شرطی که سطح آب برای یک دوره برداشت نقاط بیشتر از 30cm تغییر نکند. پیمانکار مسئول برداشت نشست بدنه مطابق موارد زیر می باشد مگر آنکه از Data sheet حذف شده باشد:

- 1. اندازه گیری های ارتفاع بدنه بایستی در فواصل مساوی دور مخزن انجام شود که این فواصل نقاط نباید از 0.8m بیشتر باشد.
  - 2. ارتفاع (نشست) های مشاهده شده بدنه باید بر اساس یک مرجع Benchmark دائمی باشد. ابزار نقشه برداری (دوربین) باید حداقل یک و نیم برابر قطر مخزن از بدنه مخزن دورتر قرار گیرد و بعد از تنظیم آن برداشت ارتفاع مخزن صورت گیرد.
- شش سری برداشت نشست مورد نیاز می باشد:

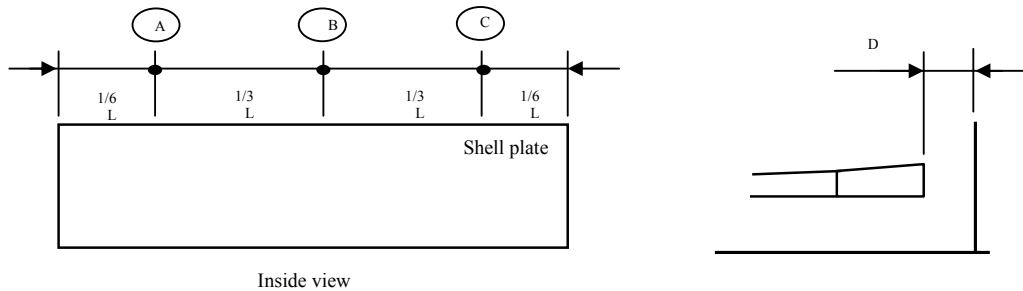
- a. قبل از شروع آب گیری
- b. وقتی مخزن به اندازه 1/4 ارتفاع مورد نیاز تست آبیگری شد (با تolerانس  $\pm 60$  cm)
- c. وقتی مخزن به اندازه نصف ارتفاع مورد نیاز تست آبیگری شد ( $\pm 60$  cm)
- d. وقتی مخزنی به اندازه 3/4 ارتفاع مورد نیاز تست آبیگری شد ( $\pm 60$  cm)
- e. حداقل پس از گذشت ۲۴ ساعت از زمانی که مخزن به ارتفاع مورد نیاز پر آب شده است.
- f. این دوره ۲۴ ساعت نگهداری ممکن است اگر در Data sheet ذکر شده باشد به دلایل زیر افزایش یابد:
  - I- اولین مخزنی است که در آن ناحیه تست می شود.
  - II- مخزن مورد نظر بیشترین ظرفیت از مخازن موجود در آن ناحیه را داشته باشد.
  - III- مخزن مورد نظر دارای قابلیت تحمل بار بیشتری از بقیه مخازن آن ناحیه داشته باشد.
  - IV- هرگونه مسئله ای که نشان می دهد نرخ نشست زیاد است یا بزرگی نشست می تواند مکان بیشتری را شامل شود.
- g. بعد از تخلیه مخزن

نکته: انجام دادن سه سری از برداشتهای نقشه برداری که در پارگرافهای b, c, d ذکر شدند منوط به تایید کارفرما می تواند حذف شود.

◀ Para. 7-3-6-6- لازم است در زمان آبیگری، چنانچه اختلاف نشست در هر 10m محیط مخازن بیشتر از 13mm مشاهده شود یا یک نشست یکنواختی بیشتر از 50mm مشاهده شود مورد مذکور باید جهت بررسی به کارفرما ارسال گردد. آب گیری مخزن تا اظهار نظر کارفرما و روشن شدن موضوع باید قطع گردد.

◀ Para. 7.3.6.7 - برای مخازن دارای سقف شناور خارجی، مقدار حداقل و حداکثر فاصله بین Outer Rim تا بدنه باید قبل از شناور شدن سقف و همچنین در بالاترین وضعیت سطح شناور اندازه گیری و ثبت شود.

✎ این فاصله در شکل زیر با حرف D نشان داده شده است که باید کمترین و بیشترین مقدار آن به تعداد کافی اندازه گیری و ثبت گردد. گزارشات باید بگونه ای تهیه شود که اعداد اندازه گیری شده روی بدنه قابل ردیابی باشد.



◀ Para. 7.3.6.8 - اندازه گیری ارتفاع سطح داخلی ورق کف مخزن قبل و بعد از هایدروتست باید انجام شود. اندازه گیری ها باید بگونه ای باشد که فاصله بین نقاط اندازه گیری در قطر مخزن بیشتر از 3m نباشد. خطوط قطری اندازه گیری باید در زاویه های مساوی باشد و ماکزیمم فاصله بین دو نقطه در محیط مخزن برابر 10m باشد. حداقل خطوط قطری کف که باید ارتفاع آن اندازه گیری شود برابر چهار خط می باشد.

◀ Para. 7.3.6.9 - همه اندازه گیری های ارتفاعی باید در پرونده مستندات بعد از ساخت پیمانکار موجود باشد.

#### ◀ Para. 7.3.7 - تست سقف

◀ Para. 7.3.7.1 - بعد از تکمیل مخزن، سقف مخزنی که طراحی آن برای عدم خروج گاز یا بخار "Gas-Tight" بوده است (به غیر از سقفهایی که تحت پاراگرافهای 7.3.7.2، F.4.4 و F.7.6 طراحی شده اند) باید به یکی از روشهای زیر تست شوند:

- a. اعمال فشار داخلی با هوا بطوریکه مقدار آن از وزن سقف بیشتر نشود و سپس بازرسی جوشهای سقف از بیرون بوسیله آغشته کردن جوشها به محلول مناسب ایجاد حباب (مانند آب صابون) جهت پیدا کردن نشتی.
- b. انجام VBT مطابق بند 8.6 برای پیدا کردن نشتی احتمالی.

◀ Para. 7.3.7.2 - بعد از تکمیل مخزن، سقف مخزنی که طراحی آن بر اساس Gas Tight بودن نیست مانند مخزنی که تهویه های گردشی وابسته به محیط بیرون دارد یا مخزنی که تهویه باز دارد، باید فقط مورد بازرسی چشمی قرار گیرد. مگر آنکه چیز دیگری توسط کارفرما مشخص شده باشد.

#### ◀ Para. 7.4 - تعمیرات جوش

◀ Para. 7.4.1 - همه عیوب خارج از محدوده پذیرش مشاهده شده در جوش باید به اطلاع بازرس کارفرما رسانده شود و تأیید ایشان قبل از انجام تعمیر الزامی است. همه تعمیرات انجام شده باید به تأیید بازرس کارفرما برسد. معیار پذیرش در بندهای 8.2، 8.4 و 8.5 استاندارد آورده شده است.

◀ Para.7.4.2 - نشستی های مربوط به عیوب Pinhole یا Porosity جوشهای کف مخزن می تواند بوسیله اعمال یک لایه جوش اضافی روی محدوده معیوب تعمیر شود. بقیه عیوب یا ترکها در جوش کف و یا سقف مخزن (که شامل سقف شناور خارجی نیز می شود) باید مطابق بند 8.1.7 تعمیر شوند. آب بندی کردن آن با ابزار مکانیکی اجازه داده نشده است.

◀ Para. 7.4.3 - همه عیوب، ترکها یا نشستی های اتصالات بدنه، یا بدنه به کف مخزن باید بر اساس بند 8.1.7 تعمیر شوند.

◀ Para. 7.4.4 - تعمیر عیوبی که بعد از شروع آبیگری مخزن مشخص شده است باید بطوری انجام شود که ارتفاع آب حداقل 30cm پایینتر از نقطه ای باشد که نیاز به تعمیر دارد یا، اگر تعمیر روی قسمت کف یا نزدیک به آن نیاز شده باشد باید مخزن خالی شده و نسبت به تعمیر آن اقدام شود.

جوشکاری روی هیچ مخزنی نباید صورت گیرد تا زمانی که کلیه خطوط متصل شده به آن کور گردد. تعمیر روی مخزنی که با فراورده های نفتی پر شده است یا محتوی مواد نفتی است تا زمانی که نسبت به تخلیه، تمیز کاری و خارج کردن گاز داخل آن اقدام نشده است، مجاز نیست. تعمیر اینگونه مخزنی که در سرویس قرار گرفته است نباید تا زمانی که روش اجرایی پیمانکار به تأیید کارفرما برسد شروع شود و تعمیر آن باید در حضور بازرس کارفرما باشد.

◀ Para. 7.5 - تلرانس های ابعادی

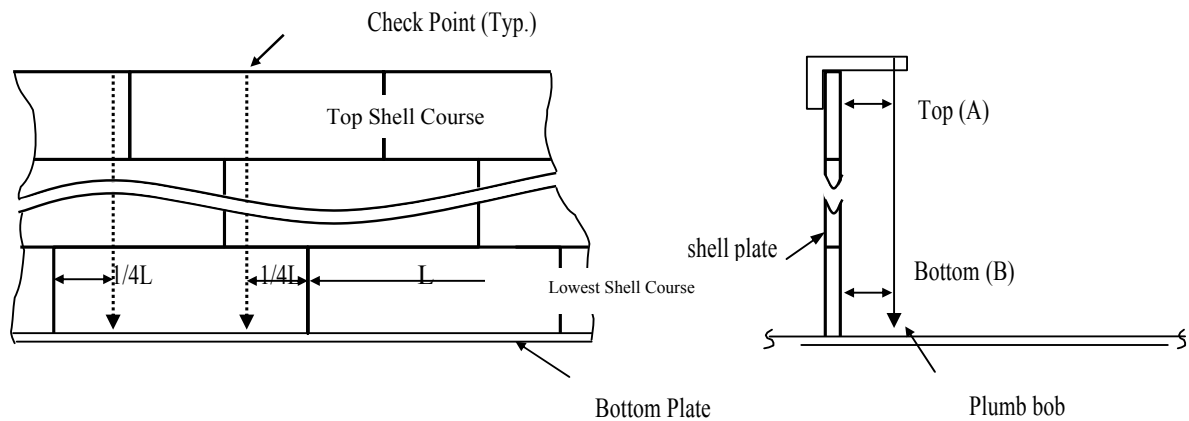
◀ Para. 7.5.1 - کلیات

هدف از تلرانسهایی که در پاراگرافهای 7.5.2 تا 7.5.7 استاندارد آمده است، ساخت مخزنی با نمای قابل قبول و همچنین اجازه دادن به سقف شناور است که بتواند به درستی حرکت کند و انجام وظیفه نماید. این اندازه گیری های ابعادی باید قبل از انجام هایدروتست مخزن انجام شود. به غیر از مواردی که از آن چشم پوشی می شود و یا در Data sheet بصورت جداگانه بین سازنده و کارفرما توافق می شود، سایر موارد مطابق زیر می باشد:

◀ Para. 7.5.2 - شاقولی "Plumbness/Verticality"

▪ a. ماکزیمم مقدار خارج بودن از حالت شاقولی (یا عمودی) از بالای بدنه تا پایین بدنه نباید از 1/200 ارتفاع کل مخزن بیشتر باشد.

این مقدار برای یک کورس نباید از مقادیر مجزا که برای صافی و یا موجی بودن ورق در استانداردهای قابل کاربرد مربوطه مانند A20، A480، ASTM A6 ذکر شده است، بیشتر باشد.



- b. ماکزیمم مقدار خارج بودن از حالت شاقولی برای ستونهای سقف، Guide Pole ها و سایر اجزاء عمودی داخلی نباید از  $1/200$  ارتفاع کل آن بیشتر باشد.

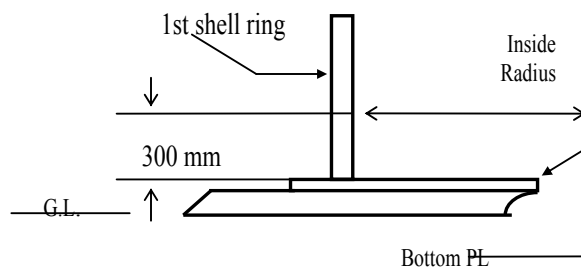
برای مخازنی که زیر سقف ثابت آن سقف شناور هم وجود دارد مقادیر این پاراگراف یا مقادیر ضمیمه H - هر کدام که سخت گیرانه تر است - باید رعایت شود.

#### ◀ Para. 7.5.3 - گرد بودن "Roundness"

شعاع مخزن که در 30cm بالاتر از محل جوش گوشه ای کف به بدنه اندازه گیری می شود نباید از مقادیر زیر تجاوز کند:

| Tank Diameter<br>m (ft)     | Radius Tolerance<br>mm (in.) |
|-----------------------------|------------------------------|
| < 12 (40)                   | ± 13 ( $1/2$ )               |
| From 12 (40) to < 45 (150)  | ± 19 ( $3/4$ )               |
| From 45 (150) to < 75 (250) | ± 25 (1)                     |
| ≥ 75 (250)                  | ± 32 ( $1\frac{1}{4}$ )      |

شکل زیر روش اندازه گیری را نشان میدهد:

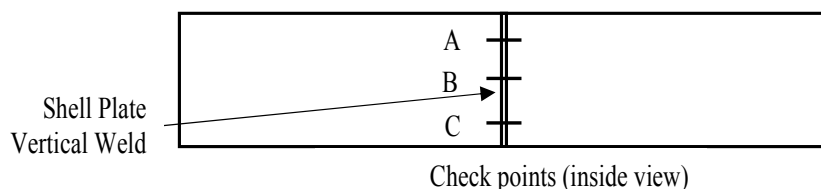


#### ◀ Para. 7.5.4 - انحرافهای موضعی "Local Deviation"

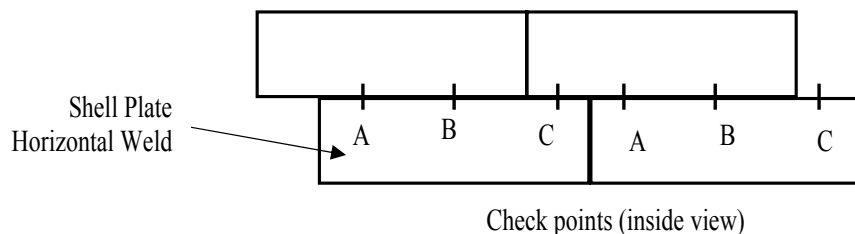
انحرافهای موضعی بدنه به مقادیر زیر محدود شده اند:

- a. مقدار Peaking در اتصال جوش عمودی نباید از 13mm بیشتر باشد.

این پارامتر باید بوسیله شابلونی که طول آن 90cm است اندازه گیری شود. قوس این Sweep Board بر اساس شعاع اسمی مخزن ساخته شده باشد.



- b. مقدار Banding در اتصال جوش های افقی مخزن نباید از 13mm تجاوز کند. این پارامتر باید بوسیله شابلونی که طول آن 90cm است و کاملاً صاف است اندازه گیری شود.



- c. تکرانس نقاطی از ورق که بصورت عمودی جهت صاف بودن موضعی چک می شوند. نباید معیار صاف و یا موجی بودن آن از الزامات بند 7.5.2 که به استانداردهای ASTM اشاره داشت تجاوز کند.

#### ◀ Para. 7.5.5 - فونداسیون

- ◀ Para. 7.5.5.1 - برای رسیدن به تکرانسهایی که در پاراگرافهای 7.5.2 تا 7.5.4 ذکر شده است، ضروری است که یک فونداسیون بصورت صفحه ای مناسب برای نصب مخزن ساخته شده باشد. فونداسیون باید تحمل مناسبی داشته باشد تا بتواند به درستی بصورت یک پایه مخزن را نگهداری کند. (الزامات ساخت فونداسیون در ضمیمه B آمده است).

#### ◀ Para. 7.5.2.2 - وقتیکه فونداسیونی به شکل افقی تخت لازم شده است، تکرانسهها به شکل زیر می باشند :

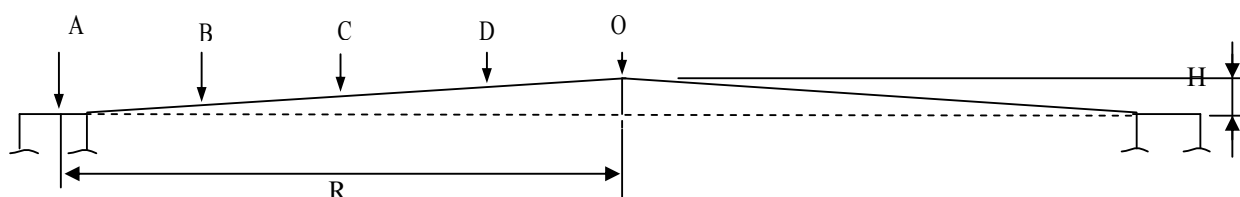
- (a) - وقتیکه یک رینگ بتونی در ناحیه زیر بدنه ساخته می شود، حد مجاز تراز  $\pm 3\text{mm}$  در هر 9m از محیط رینگ می باشد و این مقدار در کل محیط باید در محدوده  $\pm 6\text{mm}$  باشد.
- (b) - وقتیکه رینگ بتونی وجود ندارد، تراز بودن فونداسیون در محل قرار گیری بدنه باید در محدوده  $\pm 3\text{mm}$  در هر 3m محیط باشد و در کل محیط باید در محدوده  $\pm 13\text{mm}$  باشد.
- (c) - وقتیکه سطح فونداسیون با بتون ساخته شده است، باید از بیرون مخزن از فاصله 30cm لبه فونداسیون (یا پهنای رینگ حلقوی)، به سمت مرکز بصورت شعاعی نقشه برداری شود و حدود مجاز

باید مطابق آنچه که برای رینگ بتونی ذکر گردید، باشد (قسمت a). باقی مانده فونداسیون (به غیر از قسمت زیر بدنه) باید در محدوده  $\pm 13\text{mm}$  از شکل طراحی باشد.

Para. 7.5.5.3 -> وقتیکه یک فونداسیون شیب دار مورد نظر باشد، مقدار اختلاف ارتفاع واقعی نباید از مقادیر زیر تجاوز کند:

- (a) - وقتیکه رینگ بتونی تدارک دیده شده است؛  $\pm 3\text{mm}$  در هر 9m از محیط و  $\pm 6\text{mm}$  در کل محیط.
- (b) - وقتیکه رینگ بتونی وجود ندارد؛  $\pm 3\text{mm}$  در هر 3m از محیط و  $\pm 13\text{mm}$  در کل محیط.

برای روشن شدن موضوع فونداسیون های شیب دار یک مثال در زیر آورده شده است:



| Drawing No. | V-2154-002-0165, Rev. 2 |       | Tank Diametar (mm) | 36800 |           | Slope | 0.008     |       |           |       |
|-------------|-------------------------|-------|--------------------|-------|-----------|-------|-----------|-------|-----------|-------|
| Check Point | A                       |       | B                  |       | C         |       | D         |       | O         |       |
|             | Radius                  | 18400 | Radius             | 13800 | Radius    | 9200  | Radius    | 4600  | Radius    | 0     |
|             | Elevation               | 31750 | Elevation          | 31788 | Elevation | 31827 | Elevation | 31865 | Elevation | 31903 |
|             | Readings                | Diff. | Readings           | Diff. | Readings  | Diff. | Readings  | Diff. | Readings  | Diff. |
| 1           | 31743                   | -7    | 31786              | -2    | 31827     | 0     | 31865     | 0     | 31903     | 0     |
| 2           | 31744                   | -6    | 31787              | -1    | 31828     | 1     | 31866     | 1     |           |       |
| 3           | 31745                   | -5    | 31788              | 0     | 31829     | 2     | 31867     | 2     |           |       |
| 4           | 31746                   | -4    | 31789              | 1     | 31830     | 3     | 31868     | 3     |           |       |
| 5           | 31747                   | -3    | 31790              | 2     | 31831     | 4     |           |       |           |       |
| 6           | 31748                   | -2    | 31791              | 3     | 31832     | 5     |           |       |           |       |
| 7           | 31749                   | -1    | 31792              | 4     |           |       |           |       |           |       |
| 8           | 31750                   | 0     | 31793              | 5     |           |       |           |       |           |       |
| 9           | 31751                   | 1     | 31794              | 6     |           |       |           |       |           |       |
| 10          | 31752                   | 2     | 31795              | 7     |           |       |           |       |           |       |
| 11          | 31753                   | 3     | 31796              | 8     |           |       |           |       |           |       |
| 12          | 31754                   | 4     | 31797              | 9     |           |       |           |       |           |       |
| 13          | 31755                   | 5     | 31798              | 10    |           |       |           |       |           |       |
| 14          | 31756                   | 6     | 31799              | 11    |           |       |           |       |           |       |
| 15          | 31757                   | 7     |                    |       |           |       |           |       |           |       |
| 16          | 31758                   | 8     |                    |       |           |       |           |       |           |       |
| 17          | 31759                   | 9     |                    |       |           |       |           |       |           |       |
| 18          | 31760                   | 10    |                    |       |           |       |           |       |           |       |
| 19          | 31761                   | 11    |                    |       |           |       |           |       |           |       |
| 20          | 31762                   | 12    |                    |       |           |       |           |       |           |       |
| 21          | 31763                   | 13    |                    |       |           |       |           |       |           |       |
| 22          | 31764                   | 14    |                    |       |           |       |           |       |           |       |

Unit : mm

Para. 7.5.6 -> نازلها

نازلها (به غیر از منهلها) باید مطابق تفرانسهای زیر نصب گردند:

- a - بیرون زدگی نازل از بدنه مخزن تا دورترین نقطه سطح فلنج :  $\pm 5\text{mm}$

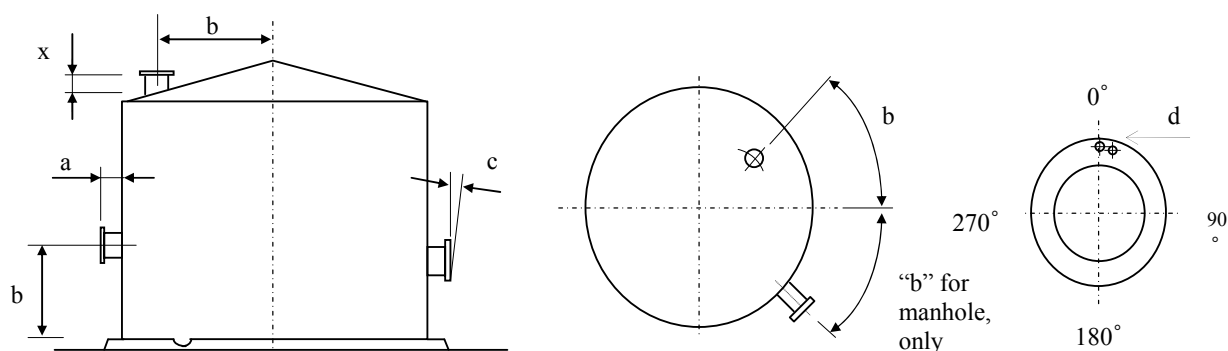


- -b ارتفاع در محل قرارگیری نازل بدنه یا موقعیت شعاعی در نازل‌های سقف :  $\pm 6\text{mm}$
- -c کجی فلنج در هر جهتی که روی سطح فلنج اندازه گیری می شود:  
 $\pm 0.5$  درجه برای نازل‌های بزرگتر از NPS 12.
- $\pm 3\text{mm}$  در بیرون قطر فلنج برای نازل‌های NPS 12 و کوچکتر.
- -d انحراف در موقعیت سوراخ پیچ های فلنج :  $\pm 3\text{mm}$

#### ◀ Para. 7.5.7 - منهولهای بدنه

منهولها باید با رعایت تolerانس های زیر نصب شوند:

- -a میزان بیرون زدگی آن از بیرون بدنه تا آخرین نقطه سطح فلنج:  $\pm 13\text{mm}$
- -b میزان جابجایی در ارتفاع و زاویه نصب :  $\pm 13\text{mm}$
- -c کجی فلنج در هر جهتی که از سطح فلنج اندازه گیری شود :  $\pm 13\text{mm}$



### ⊕ Section 8 – Methods of Inspecting Joints

نکته : در این استاندارد، واژه بازرسی همانند ASME V & VIII به معنی بازرسی کارفرما (خریدار) خواهد بود.

#### ◀ Para. 8.1 - روش RT

برای محاسبات رادیوگرافی این بخش، ورقهایی که اختلاف ضخامت مشخص شده یا ضخامت طراحی آنها بیشتر از 3mm نباشد ورقهای هم ضخامت فرض می شوند.

#### ◀ Para. 8.1.1 - کاربرد

بازرسی به روش رادیوگرافی برای جوشهای زیر مورد نیاز می باشد:

✓ جوشهای لب به لب بدنه (مطابق 8.1.2.2، 8.1.2.3 و 8.1.2.4).

✓ جوشهای لب به لب انولار (8.1.2.9).

✓ جوشهای لب به لب اتصالات Flush-Type (5.7.8.11).

بازرسی رادیوگرافی برای این موارد لازم نیست :

\* جوشهای ورقهای سقف، جوشهای ورق کف، جوشهای Top angle به سقف یا به بدنه، جوشهای بدنه به کف، جوشهای Neck منهول و نازلها که از ورق ساخته شده اند، یا جوشهای متعلقات به مخزن.

#### ◀ Para. 8.1.2 - تعداد و محل فیلمهای رادیوگرافی

◀ Para. 8.1.2.1 - به غیر از مواردی که تحت شرایط بند A.3.4 حذف شده اند، رادیوگرافی باید مطابق پاراگرافهای 8.1.2 تا 8.1.9 انجام شود.

◀ Para.8.1.2.2 - الزامات زیر برای تعیین تعداد و محل فیلمهای رادیوگرافی در اتصالات عمودی بکار بسته می شوند:

■ a. برای اتصالات لب به لب وقتیکه ضخامت ورق بدنه کمتر یا معادل 10mm باشد؛

یک نقطه به ازای هر 3m اول جوش کامل شده از هر ضخامت و نوعی به وسیله هر جوشکاری انتخاب می شود. نقاطی که در اتصالات عمودی کورس پایینی رادیوگرافی می شوند می تواند به جای Note 3 در شکل 8-1 برای هر جوش مجزا محاسبه و جایگزین شود.

پس از آن، صرفنظر از تعداد جوشکار، یک فیلم رادیوگرافی به ازای تقریباً هر 30m و همچنین کسر عمده ای از آن از اتصالات عمودی نیاز می شود. تا اینجا محاسبات به ازای هر نوع و ضخامتی از کورس بدنه صورت می گیرد.

حداقل 25٪ از تعداد نقاط انتخاب شده باید در محل اتصالات T واقع شوند و حداقل دو عدد از T های بدنه در هر مخزن باید رادیوگرافی شود.

به علاوه بر الزامات مذکور، یک نقطه بصورت رندم از همه اتصالات عمودی کورس پایین باید رادیوگرافی شود. (شکل 8-1، قسمت بالایی)

■ b. برای اتصالات لب به لب وقتیکه ضخامت ورق بدنه بیشتر از 10mm و کمتر یا مساوی 25mm است:

محلها و تعداد نقاط رادیوگرافی باید مطابق آیتm a باشد. به علاوه، همه اتصالات بین جوشهای عمودی و افقی (T-Cross ها) در این محدوده ضخامتی باید رادیوگرافی شوند. فیلم سر T ها نباید کمتر از 75mm از جوش عمودی و 50mm از هر طرف اتصال افقی T را پوشش دهد.

بعلاوه، دو نقطه در هر اتصال عمودی پایبیتترین کورس باید رادیوگرافی شود؛ یکی در پایین نقطه اتصالات عمودی (تا آنجا که ممکن و عملی باشد این محل باید به کف نزدیک باشد)، و دیگری بالاتر از آن و بصورت رندم روی اتصالات عمودی قرار می گیرد. (مورد میانی شکل 8-1)

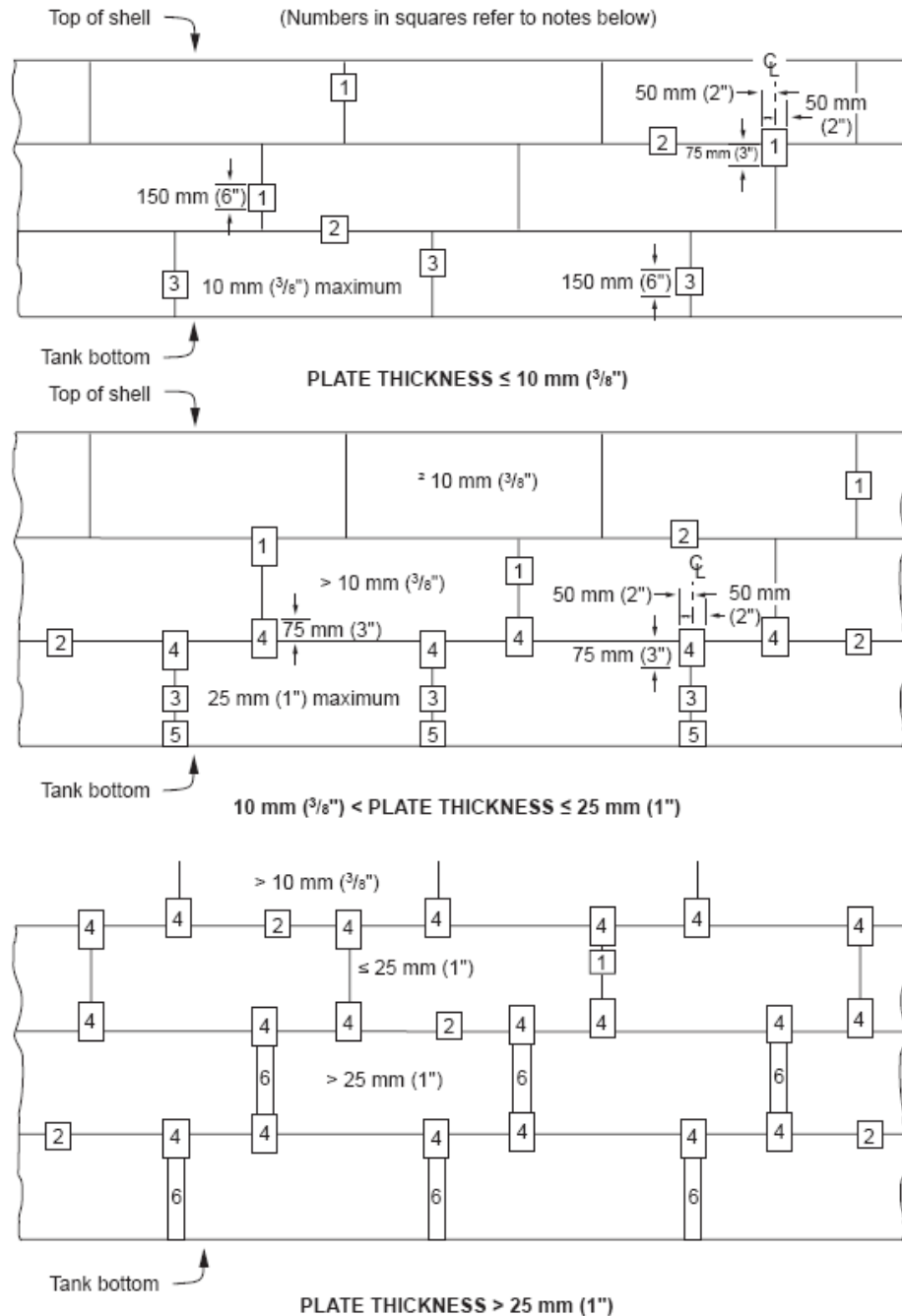
▪ c. اتصالات عمودی بدنه، وقتیکه ضخامت ورق بیشتر از 25mm باشد باید بصورت کامل رادیوگرافی گردد. همه تقاطع های اتصالات عمودی با افقی (T-Crossها) در این محدوده ضخامتی باید رادیوگرافی شوند. هر فیلم نباید کمتر از 75mm از جوش عمودی و 50mm از جوش افقی را نشان بدهد. (مورد پایینی شکل 8-1)

▪ d. اتصال لب به لب بدنه که با نازل یا منهول بر خورد داشته است باید به طور کامل رادیوگرافی شود. (به اندازه سه برابر قطر نازل یا منهول در محل تقاطع)

◀ Para.8.1.2.3- یک نقطه به ازای سه متر اول جوش افقی کامل شده از هر نوع و ضخامت (بر اساس ضخامت ورق نازکتر اتصال) بدون توجه به تعداد جوشکار نیاز است. پس از آن، به ازای حدود هر ۶۰ متر باقی مانده و همچنین کسر عمده باقی مانده از آن یک نقطه نیاز می شود. این مورد به علاوه نقاطی که در محل T ها بواسطه پاراگراف 8.1.2.2.c نیاز شده بود، می باشد.

◀ Para.8.1.2.4- تعداد فیلمهایی که در اینجا نیاز شد باید به ازای هر مخزن قابل کاربرد باشند، صرفنظر از تعداد مخزنهایی که قرار است بطور همزمان یا پشت سر هم در هر موقعیتی ساخته شوند.

◀ Para.8.1.2.5- این موضوع که در بسیاری از مواقع یک جوشکار به تنهایی جوش دو طرف یک اتصال لب به لب بدنه را تکمیل نمی کند، مورد شناخته شده ای است. اگر دو جوشکار دو طرف مخالف یک اتصال لب به لب را جوشکاری کنند، بازرسی جوش آنها با یک فیلم رادیوگرافی مجاز دانسته شده است. اگر مورد مردود شود، پنالتی های بیشتری اعمال خواهد شد تا معین شود کدامیک از جوشکاران تعمیر آورده اند.



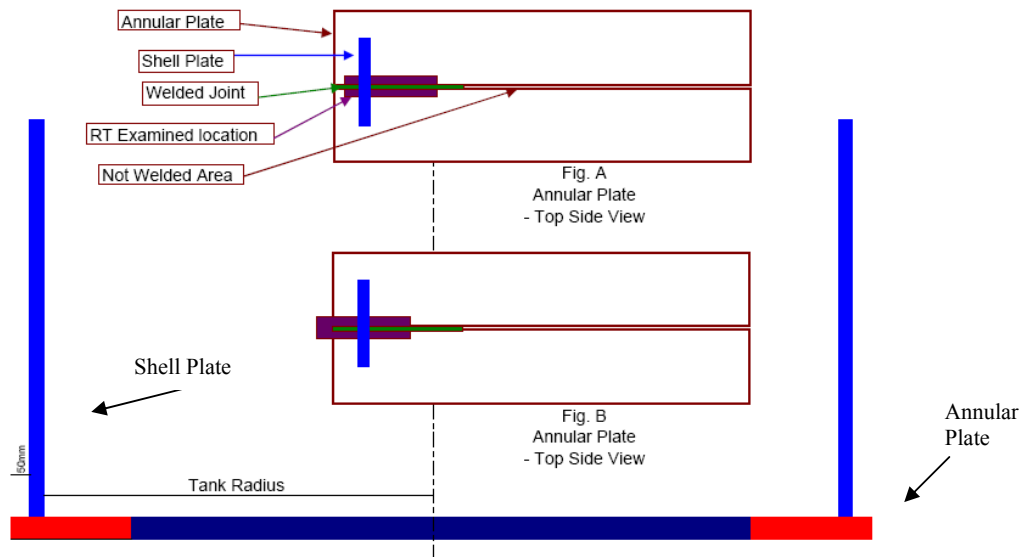
**Notes:**

1. Vertical spot radiograph in accordance with 8.1.2.2, Item a: one in the first 3 m (10 ft) and one in each 30 m (100 ft) thereafter, 25% of which shall be at intersections.
2. Horizontal spot radiograph in accordance with 8.1.2.3: one in the first 3 m (10 ft) and one in each 60 m (200 ft) thereafter.
3. Vertical spot radiograph in each vertical seam in the lowest course (see 8.1.2.2, Item b). Spot radiographs that satisfy the requirements of Note 1 for the lowest course may be used to satisfy this requirement.
4. Spot radiographs of all intersections over 10 mm ( $\frac{3}{8}$  in.) (see 8.1.2.2, Item b).
5. Spot radiograph of bottom of each vertical seam in lowest shell course over 10 mm ( $\frac{3}{8}$  in.) (see 8.1.2.2, Item b).
6. Complete radiograph of each vertical seam over 25 mm (1 in.). The complete radiograph may include the spot radiographs of the intersections if the film has a minimum width of 100 mm (4 in.) (see 8.1.2.2, Item c).

Figure 8-1—Radiographic Requirements for Tank Shells

- ◀ Para. 8.1.2.6 - رادیوگرافی از کار همه جوشکارها به تناسب طول کاری که جوشکاری کرده اند، باید انجام شود.
- ◀ Para. 8.1.2.7 - همراه با پیشرفت کار جوشکاری، کار رادیوگرافی نیز باید هر چه زودتر که عملی باشد انجام گیرد. موقعیت هایی که قرار است رادیوگرافی شود می تواند توسط بازرس کارفرما تعیین شود.
- ◀ Para. 8.1.2.8 - هر فیلم رادیوگرافی باید حداقل 15cm را بطور واضح نشان بدهد. فیلم باید در راستای مرکز خط جوش قرار گرفته باشد و باید به اندازه کافی پهن باشد تا علائم جوش و IQI را بتوان روی آن قرار داد.
- ◀ Para. 8.1.2.9 - وقتی که مخزن مطابق بند 5.5.1 یا M.4.1 نیاز به ورقهای انولار کف دارد، اتصالات شعاعی باید بر اساس زیر رادیوگرافی شوند:

- a- برای اتصالات لب به لب دو طرفه، یک فیلم رادیوگرافی باید روی 10% اتصالات شعاعی انجام شود.
- b- برای اتصالات لب به لب یک طرفه با تسمه پشت بند موقتی یا دائمی، یک فیلم رادیوگرافی روی 50% از اتصالات شعاعی انجام شود. موقعیت فیلمهای رادیوگرافی ترجیحاً باید در لبه خارجی انولار، جایی که ورق بدنه و ورق انولار به هم وصل می شوند قرار گیرد.



در شکل بالا موقعیت هر دو فیلم رادیوگرافی الزام بند 8.1.2.9 استاندارد را برآورده کرده است، اما بهتر است جهت اطمینان مفسر از محل قرارگیری فیلم مطابق شکل B لبه فیلم از انولار به مقدار کمی (حدود 1cm) بیرون زده باشد.

### ◀ Para. 8.1.3 - تکنیک رادیوگرافی

تکنیک رادیوگرافی باید مطابق Article 2 از استاندارد ASME Sec.V باشد.

◀ Para. 8.1.3.4 - سطح تمام شده گرده جوش در محلی که فیلم رادیوگرافی قرار می گیرد باید یا Flush شود (سنگ زنی گرده و برداشتن آن تا سطح ورق) و یا باید یک گرده یکنواخت مناسبی داشته باشد که مقادیر آن در زیر آورده شده است:

| Plate Thickness<br>mm (in.) | Maximum Thickness of Reinforcement<br>mm (in.) |
|-----------------------------|--|
| ≤ 13 (1/2)                  | 1.5 (1/16)                                     |
| > 13 (1/2) to 25 (1)        | 2.5 (3/32)                                     |
| > 25 (1)                    | 3 (1/8)  |

◀ Para. 8.1.5 - تفسیر همه فیلمهای رادیوگرافی باید مطابق پاراگراف (b) UW-51 از ASME VIII باشد.

◀ Para. 8.1.6 - تعیین محدوده عیوب

وقتی که یک قسمتی از جوش که تحت شرایط بند 8.1.5 (تفسیر فیلم) مردود اعلام می شود، یا محدوده معیوب و ناقص جوش روی فیلم به طور واضح مشخص نشده است، دو نقطه مجاور همان بخش باید با رادیوگرافی مجدداً تست شود. اما، اگر 75mm از هر طرف از لبه های فیلم اصلی تا عیب موجود، سالم و قابل پذیرش باشد از آن طرف نیاز به انجام رادیوگرافی اضافی نمی باشد.

اگر جوش در هر طرف بخش مجاور که بصورت اضافی رادیوگرافی شده است نتواند الزامات بند 8.1.5 (تفسیر فیلم) را برآورده کند، رادیوگرافی نقاط اضافی از همان طرف باید ادامه داشته باشد تا محدوده عیوب غیر قابل پذیرش معین شود. یا اینکه پیمانکار نصب، تمامی جوشهای آن اتصال که توسط یک جوشکار مشخص، جوشکاری شده است را ببرد و دوباره کار کند. در این حالت، بازرس حق دارد یک نقطه از جوش آن جوشکار در هر نقطه از اتصالاتی که ایشان جوشکاری کرده است را جهت انجام رادیوگرافی انتخاب کند. اگر هر کدام از نقاط اضافی جدید نتواند الزامات بند 8.1.5 (تفسیر فیلم) را برآورده کند، تعیین محدوده جوش غیر قابل پذیرش، مطابق فیلم اولی که معیوب بود انجام می شود.

◀ Para. 8.1.8.2 - بعد از اتمام کار ساخت و نصب، فیلمهای رادیوگرافی جزو مالکیت کارفرما محسوب می شود مگر آنکه چیز دیگری بین ایشان و سازنده توافق شده باشد.

◀ Para. 8.2 - روش MT

◀ Para. 8.2.1. ~ 3 - وقتی که تست ذرات مغناطیس نیاز می شود، روش انجام باید مطابق Article 7 از ASME Sec.V باشد. در این خصوص باید پروسیجری توسط پیمانکار تهیه و استفاده شود. سازنده باید نسبت به توانایی فرد تست کننده در خصوص صلاحیت فنی و همچنین قدرت بینایی ایشان (Jaeger Type 2 in distance 30cm) اقدام کند.

◀ Para. 8.2.4 - حدود پذیرش و بر طرف کردن و تعمیر مجدد باید بر اساس ASME Sec.VIII, App. 6, Para. 6.3~6.5 باشد.

◀ Para. 8.3 - روش UT

### ◀ Para. 8.3.1 - انجام UT به جای RT

موقعیکه قرار است UT به جای RT الزامات بند 7.3.2.1 (تست اتصالات لب به لب) را برآورده کند، شرایط Appendix U استاندارد بایستی رعایت شود.

### ◀ Para. 8.3.2.1~5 - انجام UT در زمانیکه مطابق این استاندارد مورد نیاز می شود و بصورت جایگزین تست های

راديوگرافي نيست بايد بر اساس دستورالعمل سازنده كه مطابق Article 5 از ASME Sec. V تهيه شده است، انجام شود. حدود پذيرش بايد با توافق طرفين كارفرما و پيمانكار تعيين گردد.

### ◀ Para. 8.4 - روش PT

زمانی که PT نیاز است، این تست باید مطابق دستورالعمل سازنده که بر اساس Article 6 از ASME Sec. V تهیه شده است، انجام شود. شخصی که PT می کند علاوه بر الزامات صلاحیت فنی که در استاندارد مذکور آمده است باید سایر الزامات استاندارد API 650 مانند (Jaeger Type 2 in distance 30cm) را برآورده نماید.

حدود پذیرش PT مطابق ASME Sec. VIII, Appendix 8, Para.8.3~8.5 می باشد.

### ◀ Para. 8.5 - بازرسی چشمی جوش

◀ Para. 8.5.1 - یک جوش که شرایط زیر را نشان می دهد باید از نظر بازرسی چشمی مورد قبول واقع شود:

▪ a - هیچ نوع از عیوب ترک یا Arc Strike روی جوش یا مجاور آن نباشد.

▪ b - ماکزیمم حد مجاز عمق سوختگی کنار جوش برابر مقادیر زیر باشد:

0.4mm : برای اتصالات عمودی، متعلقات دائمی که بصورت عمودی قرار گرفته اند، جوشهای متعلقات نازلها، منهولها، اتصالات Flush-Type بدنه، و جوشهای بدنه به کف از داخل.

0.8mm : برای اتصالات افقی، متعلقات دائمی که بصورت افقی قرار گرفته اند و اتصالات لب به لب انولار.

▪ c - توالی مک و تخلخلهای سطحی جوش نباید از یک خوشه (شامل یک یا چند مک) در هر 10cm طول جوش بیشتر باشد و قطر هر خوشه نباید از 2.5mm بیشتر باشد.

▪ d - گرده جوش در هر طرف اتصالات لب به لب بدنه نباید از مقادیر زیر تجاوز کند:

| Plate Thickness<br>mm (in.) | Maximum Reinforcement Thickness<br>mm (in.) |                   |
|-----------------------------|---|-------------------|
|                             | Vertical Joints                             | Horizontal Joints |
| ≤ 13 (1/2)                  | 2.5 (3/32)                                  | 3 (1/8)           |
| > 13 (1/2) to 25 (1)        | 3 (1/8)                                     | 5 (3/16)          |
| > 25 (1)                    | 5 (3/16)                                    | 6 (1/4)           |

نیازی به برداشتن گرده جوش نیست مگر آنکه از حدود مجاز قابل پذیرش بیشتر باشد یا مگر آنکه برداشتن آن مطابق بند 8.1.3.4 برای انجام راديوگرافي نیاز شده باشد.

◀ Para. 8.5.2 - جوشی که نتواند الزامات بند 8.5.1 (بازرس چشمی) را برآورده کند باید قبل از هایدروتست مجدداً بصورت زیر کار شود:

- a. عیوب غیر قابل قبول باید بوسیله ابزار مکانیکی یا حرارتی بر طرف شود. Arc Strike هایی که روی جوش یا ناحیه مجاور آن وجود دارند، باید بوسیله سنگ زنی و احیاناً اگر نیاز بود جوشکاری تعمیر شوند. Arc Strike هایی که با جوشکاری تعمیر شده اند باید با سنگ زنی هم سطح ورق شوند.
- b. اگر ضخامت قسمتی که برای در آوردن عیب جوش سنگ زنی شده است کمتر از ضخامت طراحی شده باشد باید بوسیله جوشکاری مجدد تعمیر شود. عیوب ای که در ناحیه هایی قرار گرفته اند که ضخیم تر از حداقل مورد نیاز می باشد باید با یک شیب حداقل 4:1 بصورت Taper اصلاح شوند.
- c - جوشهای تعمیر شده نیز باید مورد بازرسی چشمی قرار گیرند.

#### ◀ Para. 8.6 - تست خلاء "VBT"

◀ Para. 8.6.1 - ابعاد جعبه خلاء تقریباً 15cm پهنا در 75cm طول باشد. نور کافی در زمان تست لازم است. کف پایین جعبه باید با گسکت مناسبی آب بندی شود تا هوا وارد نشود. شیر تخلیه هوا، نور، گیج فشار سنج و اتصالات لازم تدارک دیده شده باشد. لایه ای از آب صابون یا محلولهای تجاری تولید حباب باید استفاده شود.

◀ Para. 8.6.2 - تست خلاء باید بر اساس دستورالعملی که توسط سازنده مخزن تهیه شده است انجام شود. این پروسیجر باید موارد زیر را الزام کند:

- a - انجام بازرسی چشمی جوش و ورق کف قبل از تست خلاء
- b - بررسی شرایط جعبه خلاء و عایقهای آب بندی کننده کف آن
- c - از ایجاد نشدن حبابهای سریع در خصوص نشستی های بزرگ که زود می ترکند، اطمینان حاصل شود.
- d - اعمال کردن لایه محلول تشکیل حباب در یک ناحیه خشک، به طوری که آن ناحیه کاملاً خیس شود و یک حداقلی از آنچه برای تولید حباب نیاز است روی سطح موجود باشد.

◀ Para. 8.6.3 - فشار جزئی خلاء باید از 21kpa تا 35kpa باشد. اگر کارفرما مشخص کرده باشد که نشستی های خیلی کوچک نیز پیدا شود، باید فشار در محدوده 56kpa تا 70kpa اعمال شود.

◀ Para. 8.6.4 - سازنده موظف به چک کردن وضعیت اپراتور VBT از نظر بنیانی (Jaeger Type 2 in distance 30cm) و توجیه فنی می باشد.

◀ Para. 8.6.5 - میزان Overlap جعبه تست خلاء باید حداقل 5cm از آنچه قبلاً در محدوده بازرسی قرار گرفته است، را پوشش دهد.

◀ Para. 8.6.6 - دمای سطح فلز باید بین ۴ تا ۵۲ درجه سانتیگراد باشد مگر آنکه از محلول مناسبی که در خارج از این محدوده جوابی می دهد استفاده شود، که یا با تست و یا با توصیه سازنده محلول می توان آنرا بررسی کرد.

◀ Para. 8.6.7 - حداقل شدت نور باید برابر 1000 Lux در محل انجام تست خلاء باشد.



- ◀ Para. 8.6.8 - خلاء زیر جعبه تست باید به مدت حداقل ۵ ثانیه یا به مدتی که نیاز می شود تا جوش تحت تست را بررسی کرد، نگهداری گردد.
- ◀ Para. 8.6.9 - همه نوع نشتی که پیدا شد باید تعمیر شود. (چه حباب کوچک، چه کف و چه حبابی که به واسطه بزرگ بودن نرخ ورودی هوا سریع می ترکد).
- ◀ Para. 8.6.10 - باید گزارشی از تست خلاء که در آن دمای سطح و شدت نور ذکر شده باشد تهیه و در صورت درخواست کارفرما به ایشان ارسال گردد.
- ◀ Para. 8.6.11 - به عنوای یک جایگزین تست خلاء، می توان از تست گاز ردیاب با آشکار ساز مناسب جهت تعیین یکپارچگی و سالم بودن جوش ورق کف در سرتاسر طول آن استفاده نمود.
- ✎ با توجه به اینکه این تست نیاز به تجهیزات خاصی دارد معمولاً در پروژه های موجود استفاده نمی شود. بهرحال اگر قرار است از روش Tracer gas استفاده شود، الزاماتی که در همین پاراگراف استاندارد آمده است (و در اینجا به آن اشاره ای نشده است)، باید رعایت گردد.

## ⊕ Section 9 - Welding Procedure and Welder Qualifications

- ◀ Para. 9.2.1.1 - بیان می کند پروسه جوشکاری مخزن باید مطابق ASME IX واجد صلاحیت شده باشد. جوشکاری متعلقات مخزن مانند Ladder, Plat form, Stairway, handrail و بقیه کارهای نصب متعلقات متفرقه که البته شامل جوش متعلقات خود آنها به مخزن نمی شود باید بر اساس AWS D1.1، AWS D1.6 یا ASME IX باشد که برای این موارد از SWPS ها هم می توان استفاده کرد.
- ◀ Para. 9.2.1.2 - دستورالعمل های جوشکاری باید به گونه ای باشند که استحکام مکانیکی جوش که در طراحی لحاظ شده است، را برآورده کند.
- ◀ Para. 9.2.1.3 - باید متریالهایی که در API 650 آورده شده اند ولی در QW-422 استاندارد ASME IX وجود ندارد را P-No.1 فرض کرد و Group Number آن مطابق یک از سه حالت زیر می باشد:
- a - UTS کمتر یا مساوی 70ksi : Gr.1
  - b - UTS بیشتر از 70ksi ولی کمتر از 80ksi : Gr.2
  - c - UTS بیشتر یا مساوی 80msi : Gr.3
- ✓ برای متریال A841 باید PQR و تست جوشکار جداگانه گرفته شود.
- ◀ Para. 9.3 - بیان می دارد که جوشکاران مخزن چه قسمتهای Pressure Part و چه قسمتهای Non-Pressure مانند متعلقات دائمی یا موقتی، باید مطابق ASME IX واجد صلاحیت شده باشند. سازنده مسئول انجام تست جوشکار است. ایشان باید نسبت به تهیه فرم WPQ نیز اقدام کند و آنرا جهت بازرسی در دسترس قرار دهد.

## ⊕ Section 10 – Marking

در بخش دهم، سازنده موظف به تهیه یک شناسنامه " Name Plate " شده است که در آن یک سری الزامات پیش فرض باید نوشته شود و روی بدنه مخزن در محل منهول بدنه نصب گردد.

| API STANDARD 650          |                      |                       |                      |
|---------------------------|----------------------|-----------------------|----------------------|
| APPENDIX                  | <input type="text"/> | YEAR COMPLETED        | <input type="text"/> |
| EDITION                   | <input type="text"/> | ADDENDUM NO.          | <input type="text"/> |
| NOMINAL DIAMETER          | <input type="text"/> | NOMINAL HEIGHT        | <input type="text"/> |
| MAXIMUM CAPACITY          | <input type="text"/> | DESIGN LIQUID LEVEL   | <input type="text"/> |
| DESIGN SPECIFIC GRAVITY   | <input type="text"/> | DESIGN METAL TEMP.    | <input type="text"/> |
| DESIGN PRESSURE           | <input type="text"/> | MAXIMUM DESIGN TEMP.  | <input type="text"/> |
| MANUFACTURER'S SERIAL NO. | <input type="text"/> | PARTIAL STRESS RELIEF | <input type="text"/> |
|                           |                      | PURCHASER'S TANK NO.  | <input type="text"/> |
| FABRICATED BY             | <input type="text"/> |                       |                      |
| ERECTED BY                | <input type="text"/> |                       |                      |
| SHELL COURSE              |                      | MATERIAL              |                      |
|                           |                      |                       |                      |

- Note: At the Purchaser's request or at the erection Manufacturer's discretion, additional pertinent information may be shown on the nameplate, and the size of the nameplate may be increased proportionately.

Figure 10-1—Manufacturer's Nameplate

همچنین سازنده موظف به ارسال یک گواهی انطباق ساخت مخزن با API 650 می باشد. در بند 10.3 استاندارد نمونه این Certificate آورده شده است.

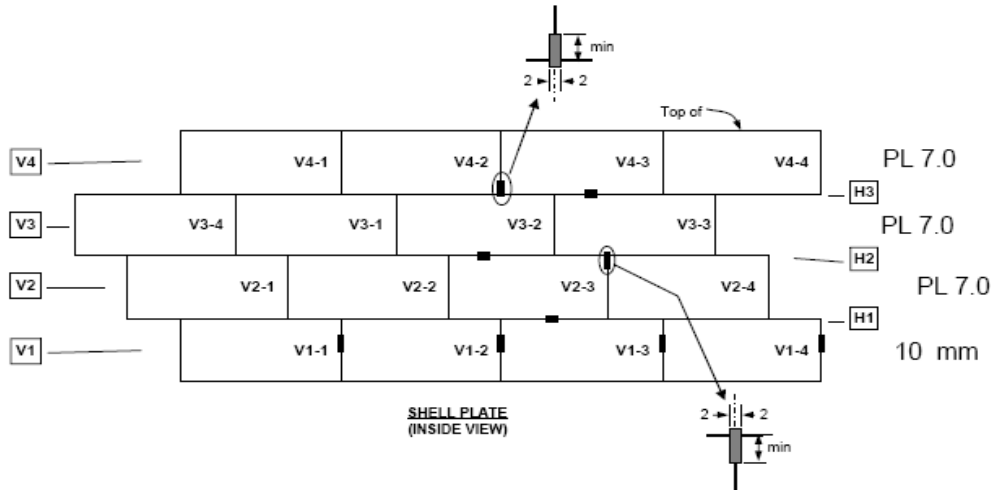
با آرزوی موفقیت شرکت کنندگان محترم این دوره آزمایشی، یادآور میشود، موارد زیر به علاوه بازرسی های مندرج در استاندارد جزو الزاماتی است که انتظار می رود بازرس مخزن بتواند تجزیه و تحلیل نماید.

معمولاً در ابتدای تمامی پروژه ها، بازرسی های مورد نیاز همراه با تعیین نقش شرکتهای درگیر کار بر اساس مشخصات فنی و همچنین قرارداد های فی مابین، در مدارکی مورد توافق طرفین قرار می گیرد که به طور رایج به آن ITP; Inspection and Test Plan و یا گاهی QCTM; Quality Control and Testing Material Plan میگویند. بازرسی فنی معمولاً از شرکتهای پیمانکار، کارفرما و گاهی بازرسی شخص ثالث که درگیر پروژه هستند، همواره باید مطابق مفاد مندرج در آن اجرای وظیفه نمایند. مواردی که بر اساس مدرک مذکور نیاز به انجام بازرسی دارد باید در گزارشات بازرسی که توسط پیمانکار تهیه می شود، جهت بازرسی و تایید به بازرسی کارفرما و در صورت نیاز به TPA ارسال شود. نمونه این گزارشات به دلیل کاستن از حجم این جزوه در پیوست آورده نشده است ولی در صورت نیاز به صورت فایل الکترونیکی در اختیار شرکت کنندگان محترم قرار خواهد گرفت.

جهت روشن تر شدن موضوع محاسبات تعداد و محل نقاطی از بدنه که نیاز به رادیوگرافی دارد (بخش هشتم استاندارد) نمونه مثال های پیوست تشریح خواهد شد.

جهت یادآوری الزامات دستورالعمل جوشکاری که اساس کار مخازن ذخیره فولادی است (بخش نهم استاندارد)، نمونه هایی از WPS های بکار بسته شده همراه با نسخه پشتیبان PQR های مربوطه به علاوه مسائل مربوط به تعیین صلاحیت جوشکار به صورت جداگانه تشریح خواهد شد.

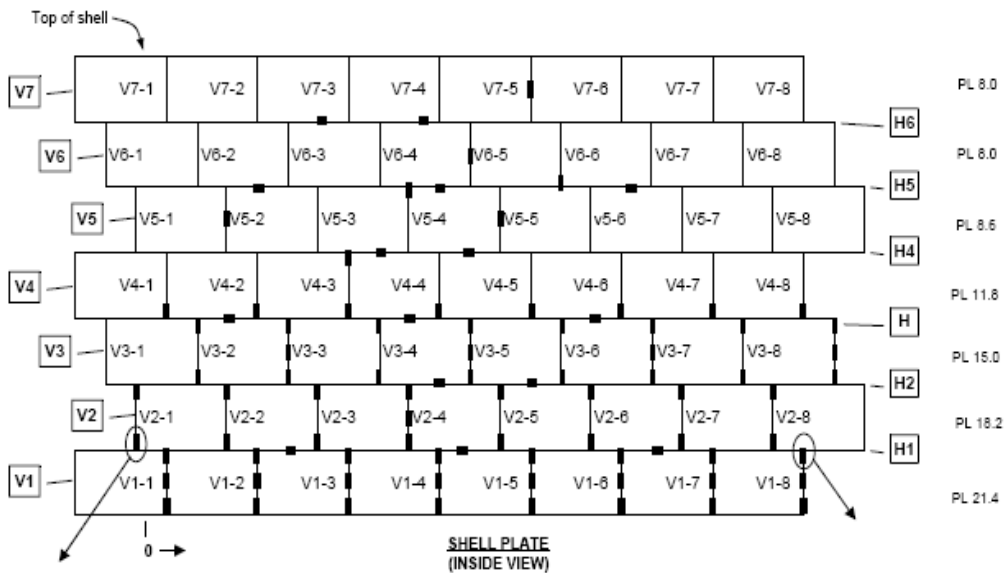
**SPOT RADIOGRAPHY PLAN**



**NOTE**

The above calculated spot radiographs were based on assumption that two(2) welders will be assigned in the production welding of the tank shell.

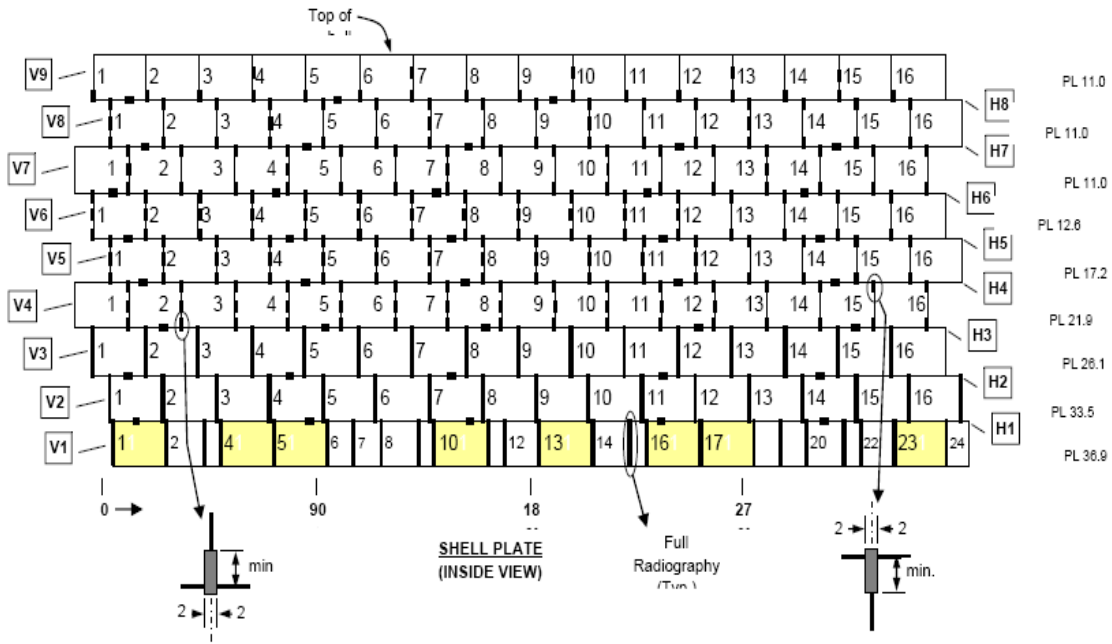
**SPOT RADIOGRAPHY PLAN**



**NOTE**

The above calculated spot radiographs were based on assumption that four(4) welders will be assigned in the production welding of the tank shell.

### SPOT RADIOGRAPHY PLAN



**Note:**

The above calculated radiographs were based on the assumption that twelve(12) welders will be assigned for production welding of the tank shell

پایان